

Illustration Auffangsack (1.-fester teil)

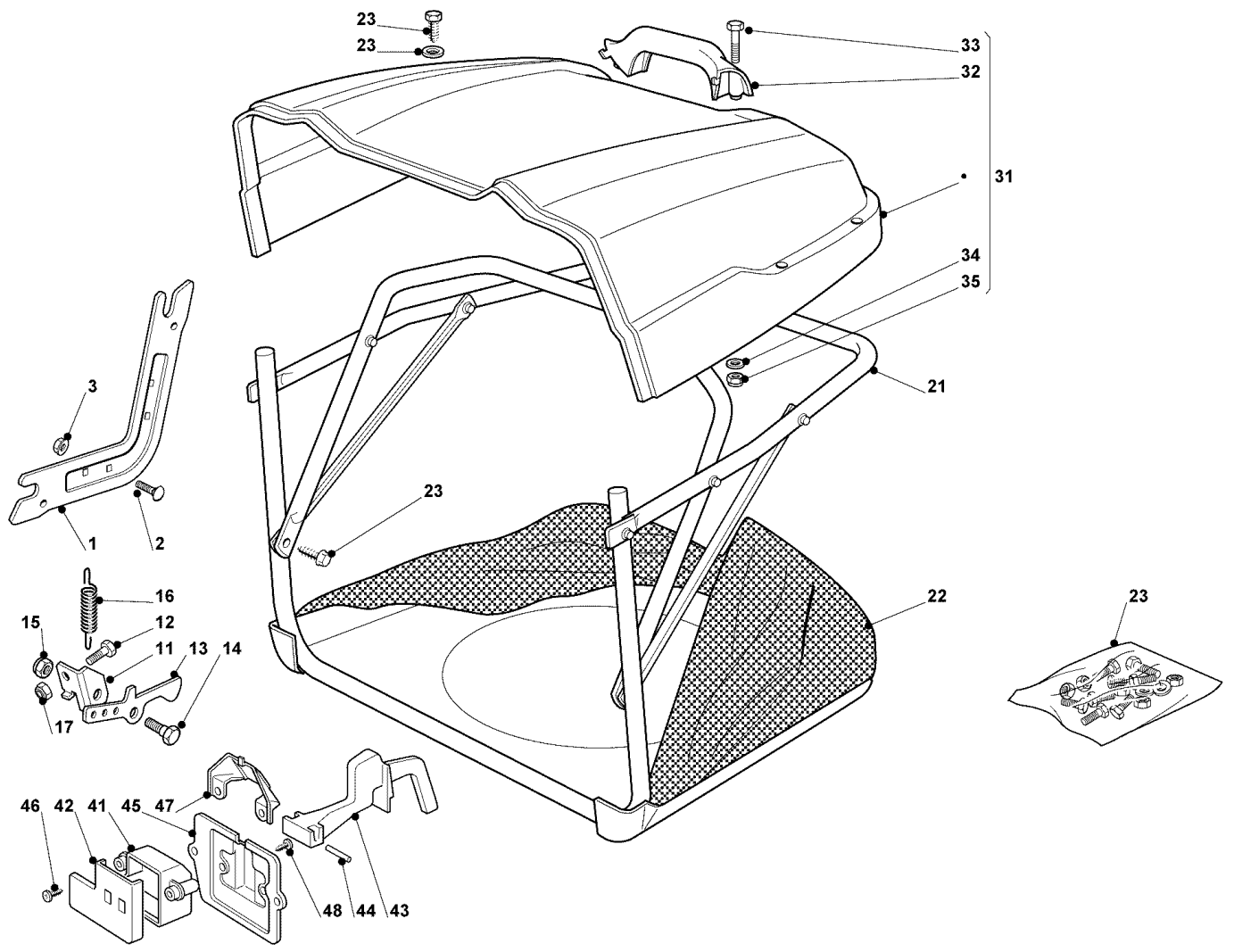


Illustration Auffangsack (1.-fester teil)

| Bild Nr. | St.- Zahl | Teile Nr. | Beschreibung |
|----------|--------------|-------------|---------------------|
| 1 | 2 | G25785277E0 | Halter |
| 2 | 4 | G12293201E0 | Mutter |
| 3 | 4 | G12818690E0 | Schraube |
| 11 | 1 | G25755031E0 | Winkel |
| 12 | 1 | G12789000E0 | Schraube |
| 13 | 1 | G25774315E0 | Bride |
| 14 | 1 | G25510080E0 | Stift |
| 15 | 1 | G12292102E0 | Mutter |
| 16 | 1 | G22450432E0 | Feder |
| 17 | 1 | G12154330E0 | Mutter |
| 21 | 1 | G82800110E0 | Vorderrahmen |
| 22 | 1 | G82105974E0 | Sack |
| 23 | 1 | G82180047E0 | Schraubenausrüstung |
| 31 | 1 | G82110273E0 | Sackkappe, schwarz |
| 32 | 1 | G27394000E0 | Griff |
| 33 | 2 | G12789020E0 | Schraube |
| 34 | 2 | G12523020E0 | Scheibe |
| 35 | 2 | G12154330E0 | Mutter |
| 41 | 1 | G25600041E0 | Schutz |
| 42 | 1 | G25600042E0 | Deckel |
| 43 | 1 | G25318124E0 | Hebel |
| 44 | 1 | G12400030E0 | Stift |
| 45 | 1 | G25785272E0 | Schutz |
| 46 | 1 | G12728510E0 | Schraube |
| 47 | 1 | G25600048E0 | Deckel |
| 48 | 2 | G12735110E0 | Schraube |

Illustration Bremse und wechsel antrieb

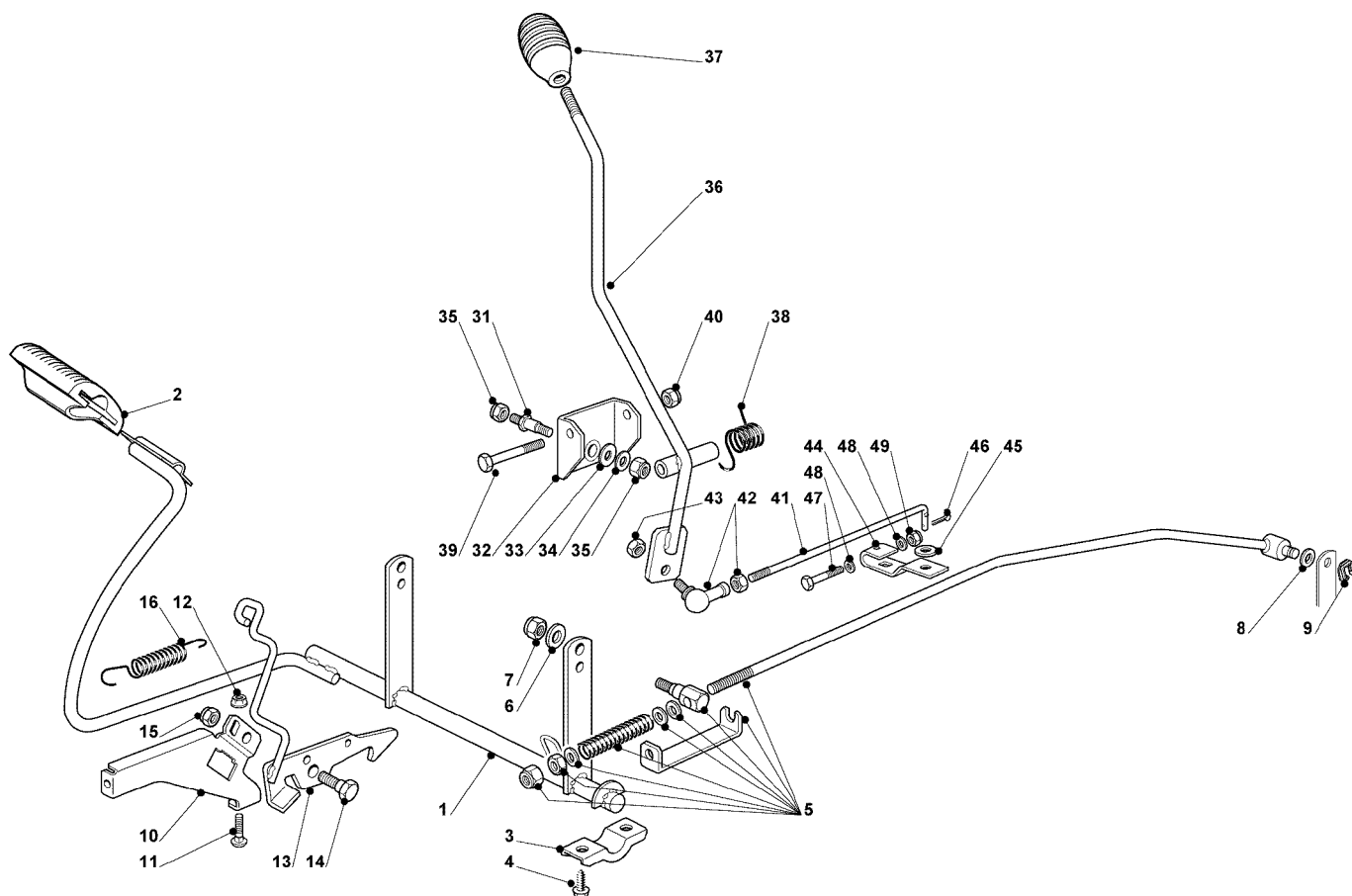


Illustration Bremse und wechsel antrieb

| Bild Nr. | St.- Zahl | Teile Nr. | Beschreibung |
|----------|--------------|-------------|---------------|
| 1 | 1 | G82500027E1 | Pedal |
| 2 | 1 | G25110269E0 | Buegeldeckel |
| 3 | 2 | G27546015E1 | Platte |
| 4 | 4 | G12729601E1 | Schraube |
| 5 | 1 | G82000541E0 | Stange (dana) |
| 6 | 1 | G12523040E0 | Scheibe |
| 7 | 1 | G12154510E0 | Mutter |
| 8 | 1 | G12521350E0 | Scheibe |
| 9 | 1 | G12436050E0 | Platte |
| 10 | 1 | G25785261E0 | Halter |
| 11 | 2 | G12815200E0 | Schraube |
| 12 | 2 | G12292102E0 | Mutter |
| 13 | 1 | G82000531E0 | Stange |
| 14 | 1 | G22524970E2 | Stift |
| 15 | 1 | G12155000E0 | Mutter |
| 16 | 1 | G25430213E0 | Feder |
| 31 | 1 | G25510035E0 | Stift |
| 32 | 1 | G82774247E0 | Bride |
| 33 | 1 | G22672152E0 | Scheibe |
| 34 | 1 | G12523060E0 | Scheibe |
| 35 | 2 | G12155010E0 | Mutter |
| 36 | 1 | G82318215E0 | Hebel |
| 37 | 1 | G25394510E0 | Griff |
| 38 | 1 | G25430258E0 | Feder |
| 39 | 1 | G12692050E0 | Schraube |
| 40 | 1 | G12155000E0 | Mutter |
| 41 | 1 | G25840020E0 | Stange |
| 42 | 1 | G22746601E0 | Gelenk |
| 43 | 1 | G12155000E0 | Mutter |
| 44 | 1 | G25318128E0 | Hebel |
| 46 | 1 | G12141418E0 | Federstecker |
| 47 | 1 | G12689500E0 | Schraube |
| 48 | 2 | G12521330E0 | Scheibe |
| 49 | 1 | G12154510E0 | Mutter |
| 40 | 1 | G12155000E0 | Mutter |
| 41 | 1 | G25840020E0 | Stange |
| 42 | 1 | G22746601E0 | Gelenk |
| 43 | 1 | G12155000E0 | Mutter |
| 44 | 1 | G25318128E0 | Hebel |
| 45 | 1 | G12521340E0 | Scheibe |
| 46 | 1 | G12141418E0 | Federstecker |
| 47 | 1 | G12689500E0 | Schraube |
| 48 | 2 | G12521330E0 | Scheibe |
| 49 | 1 | G12154510E0 | Mutter |

Illustration Eletrischeile

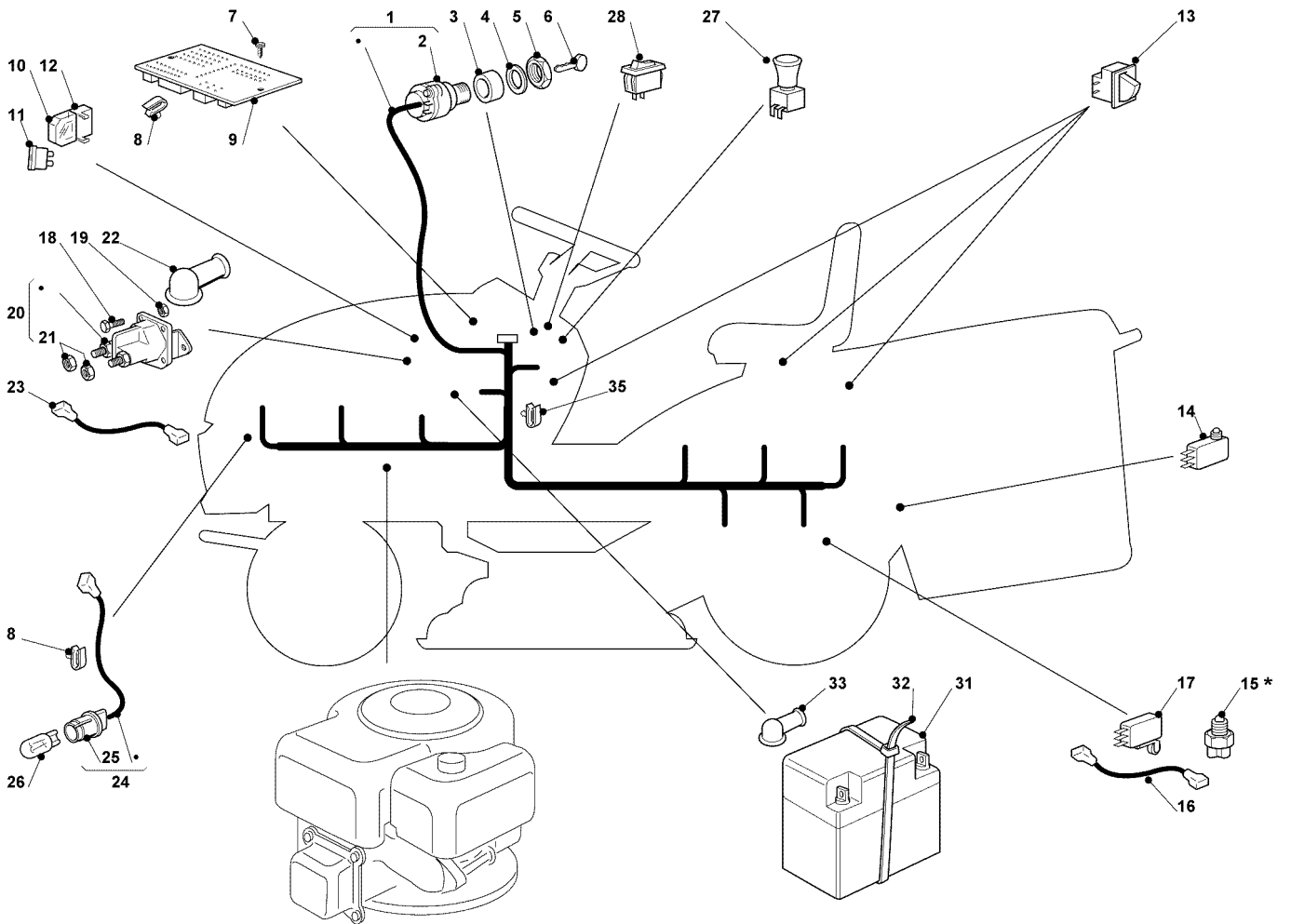


Illustration Eletrischeteile

| Bild Nr. | St.- Zahl | Teile Nr. | Beschreibung |
|----------|--------------|--------------|------------------------------------|
| 1 | 1 | G82040143E0 | Kabel |
| 2 | 1 | G18450072E0 | Schalter |
| 3 | 1 | G18550136E0 | Distanzstück |
| 4 | 1 | G18550135E0 | Scheibe |
| 5 | 1 | G18400862E0 | Zwinge |
| 6 | 1 | G18210022E0 | Schlüssel |
| 7 | 3 | G12727810E0 | Schraube |
| 8 | 2 | G33320506E0 | Kabelbefestigung |
| 9 | 1 | G125722430E1 | Elektronische karte |
| 9 | 1 | G125722431E0 | Elektronische karte 6 led |
| 10 | 2 | G33215000E0 | Deckel |
| 11 | 1 | G33340040E0 | Sicherung |
| 11 | 1 | G33340036E0 | Sicherung |
| 12 | 2 | G33500007E0 | Sicherung deckel |
| 13 | 3 | G19410606E0 | Schalter |
| 14 | 1 | G19410605E1 | Schalter |
| 15 | - | - | Nicht verfügbar für diesen produkt |
| 16 | 1 | G25065026E0 | Kabel |
| 17 | - | - | Nicht verfügbar für diesen produkt |
| 18 | 2 | G12791213E1 | Schraube |
| 19 | 2 | G12292102E0 | Mutter |
| 20 | 1 | G18736110E0 | Relais |
| 21 | 2 | G12360352E0 | Mutter |
| 22 | 1 | G18564864E1 | Stecker |
| 23 | 1 | G25065017E0 | Kabel |
| 24 | 1 | G82040073E0 | Kabel |
| 25 | 2 | G33500030E0 | Lampenhalter |
| 26 | 2 | G18459100E0 | Glühlampe |
| 27 | 1 | G18450068E0 | Kupplung schalter |
| 28 | 1 | G18450060E1 | Schalter |
| 31 | 1 | G18120002E1 | Batterie |
| 32 | 1 | G133320028E0 | Schelle |
| 33 | 1 | G18564861E1 | Stecker |
| 35 | 9 | G33320506E0 | Kabelbefestigung |

Illustration Getriebe

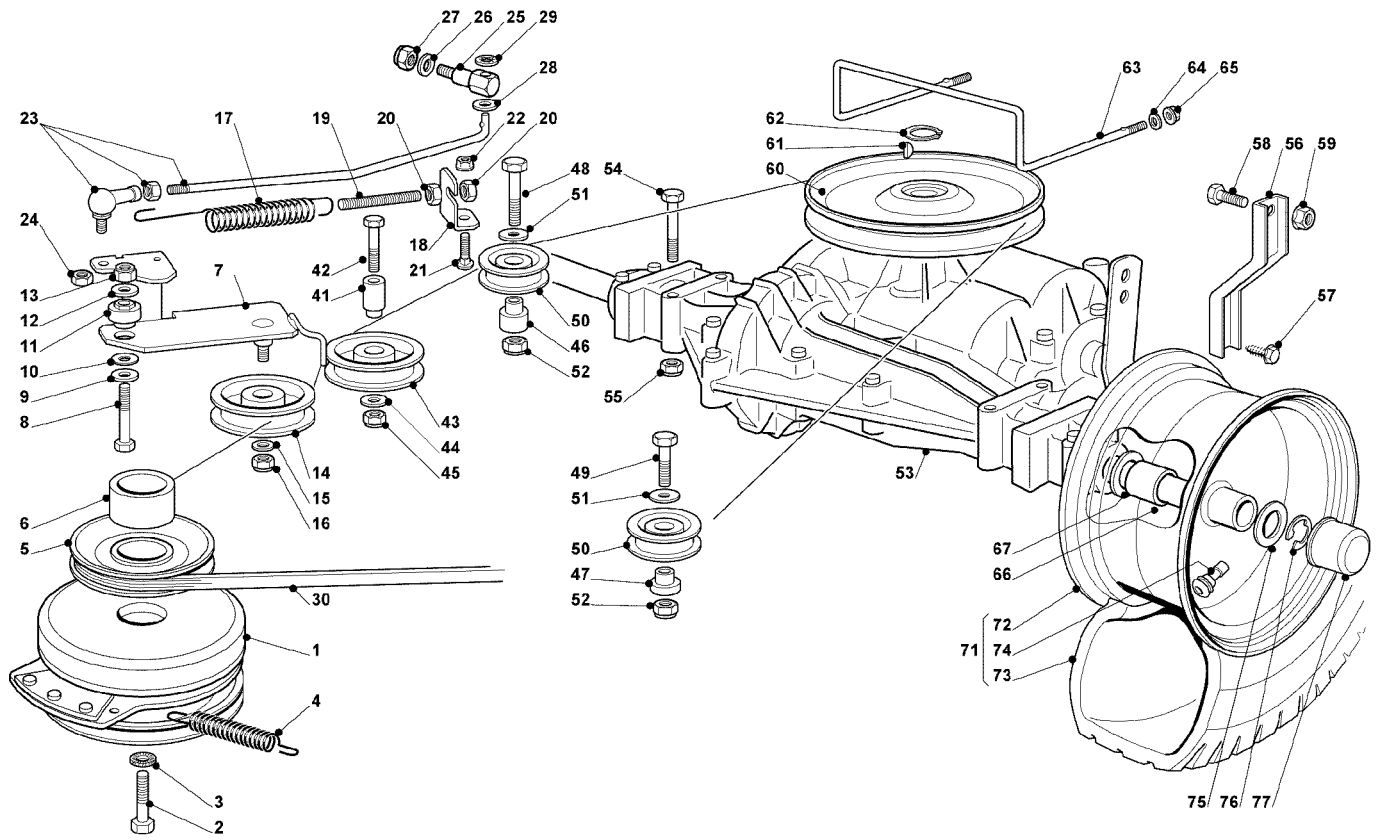


Illustration Getriebe

| Bild Nr. | St.- Zahl | Teile Nr. | Beschreibung |
|----------|--------------|--------------|------------------------------------|
| 1 | 1 | G118399063E0 | Kupplung |
| 2 | 1 | G12737320E0 | Schraube |
| 3 | 1 | G12543000E0 | Scheibe |
| 4 | 1 | G22430216E0 | Feder |
| 5 | 1 | G25601567E0 | Riemenscheibe |
| 6 | 1 | G25160021E0 | Distanzstück |
| 7 | 1 | G82318217E0 | Hebel |
| 8 | 1 | G12691115E0 | Schraube |
| 9 | 1 | G12523060E0 | Scheibe |
| 10 | 1 | G27670055E0 | Scheibe |
| 11 | 1 | G25510087E0 | Stift |
| 12 | 1 | G12523060E0 | Scheibe |
| 13 | 1 | G12155000E0 | Mutter |
| 14 | 1 | G25601554E0 | Riemenscheibe |
| 15 | 1 | G12523060E0 | Scheibe |
| 16 | 1 | G12155000E0 | Mutter |
| 17 | | - | Nicht verfügbar für diesen produkt |
| 18 | 1 | G25755049E0 | Reifen turf saver carlisle |
| 19 | | - | Nicht verfügbar für diesen produkt |
| 20 | 2 | G12293200E0 | Mutter |
| 21 | 1 | G12818690E0 | Schraube |
| 22 | 1 | G25430260E0 | Feder |
| 22 | 1 | G12293201E0 | Mutter |
| 23 | 1 | G25840005E0 | Spannstange |
| 23 | 1 | G82820013E0 | Spannstange, komplett |
| 24 | 1 | G12155000E0 | Mutter |
| 25 | 1 | G25510063E0 | Stift |
| 26 | 2 | G25670011E0 | Scheibe |
| 27 | 1 | G12155000E0 | Mutter |
| 28 | 1 | G12521350E0 | Scheibe |
| 29 | 1 | G12604899E0 | Ring |
| 30 | 1 | G35062012E0 | Riemen |
| 41 | 1 | G125510100E0 | Stift |
| 42 | 1 | G12691800E0 | Schraube |
| 43 | 1 | G25601555E0 | Riemenscheibe |
| 44 | 1 | G12523060E0 | Scheibe |
| 45 | 1 | G12155000E0 | Mutter |
| 46 | 1 | G25160014E0 | Distanzstück |
| 47 | 1 | G25160018E0 | Distanzstück |
| 48 | 1 | G12691200E0 | Schraube |
| 49 | 1 | G12691100E0 | Schraube |
| 50 | 2 | G25601576E0 | Riemenscheibe |
| 51 | 2 | G22671653E0 | Scheibe |
| 52 | 2 | G12155000E0 | Mutter |
| 53 | | - | Nicht verfügbar für diesen produkt |
| 54 | 4 | G12691800E0 | Schraube |

Illustration Getriebe

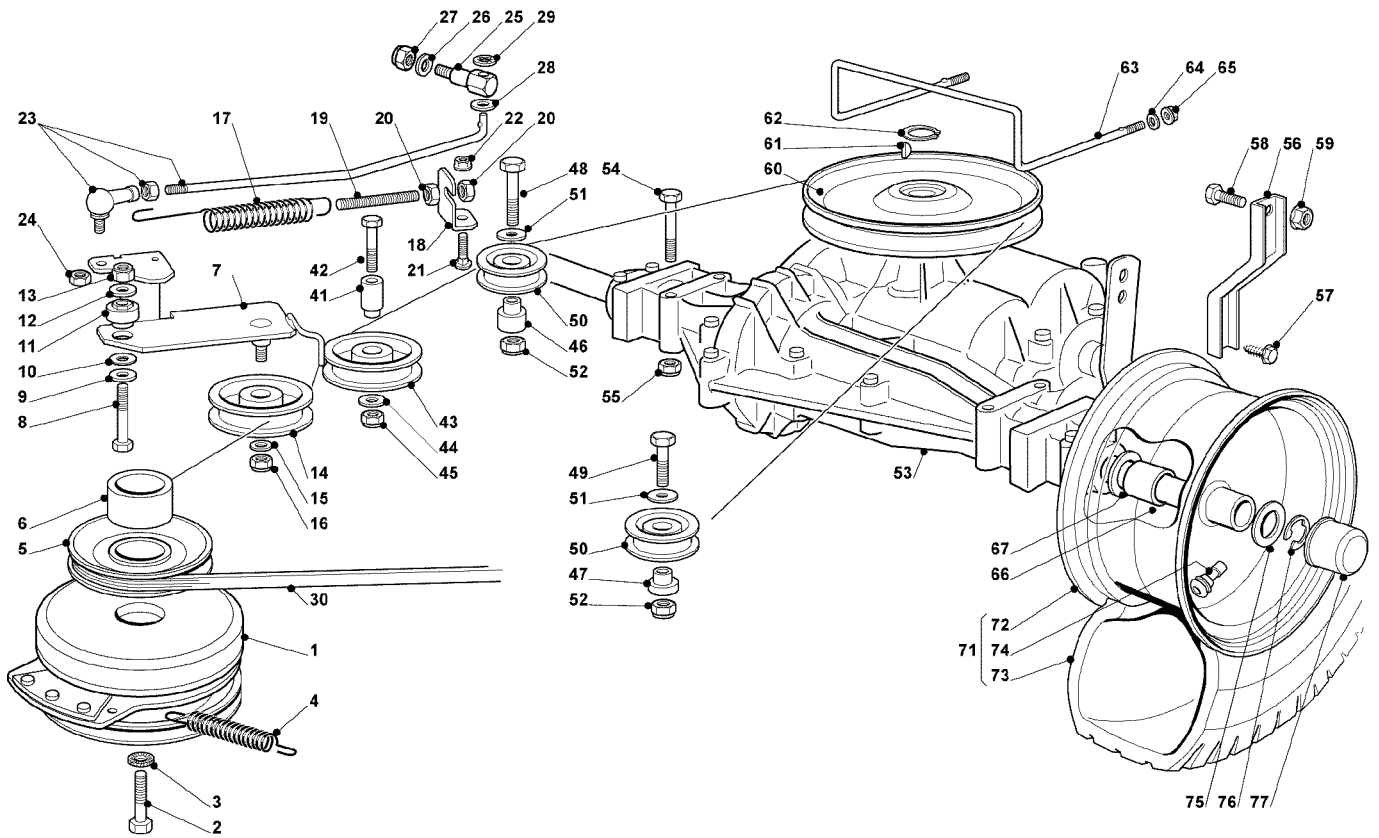


Illustration Getriebe

| Bild Nr. | St.- Zahl | Teile Nr. | Beschreibung |
|----------|--------------|-------------|------------------------------------|
| 55 | 4 | G12154210E0 | Mutter |
| 56 | 2 | G25774247E0 | Bride |
| 57 | 2 | G12735150E0 | Schraube |
| 58 | 2 | G12792611E0 | Schraube |
| 59 | 2 | G12293201E0 | Mutter |
| 60 | 1 | G82601509E0 | Riemenscheibe |
| 61 | 1 | G12139430E0 | Keil |
| 62 | 1 | G12608950E0 | Ring |
| 63 | 1 | G25270321E0 | Riemenführung |
| 64 | 2 | G12523040E0 | Scheibe |
| 65 | 2 | G12292102E0 | Mutter |
| 66 | | - | Nicht verfügbar für diesen produkt |
| 67 | 2-4 | G12521410E0 | Scheibe |
| 71 | 2 | G82680003E0 | Rad |
| 72 | 2 | G82000592E0 | Vorderrad felger |
| 73 | 2 | G25590001E0 | Reifen |
| 74 | 2 | G25950000E0 | Ventil |
| 75 | 2 | G25670005E1 | Scheibe |
| 76 | 2 | G12001010E0 | Ring |
| 77 | 2 | G22110230E0 | Nabendeckel |

Illustration Karrosserie

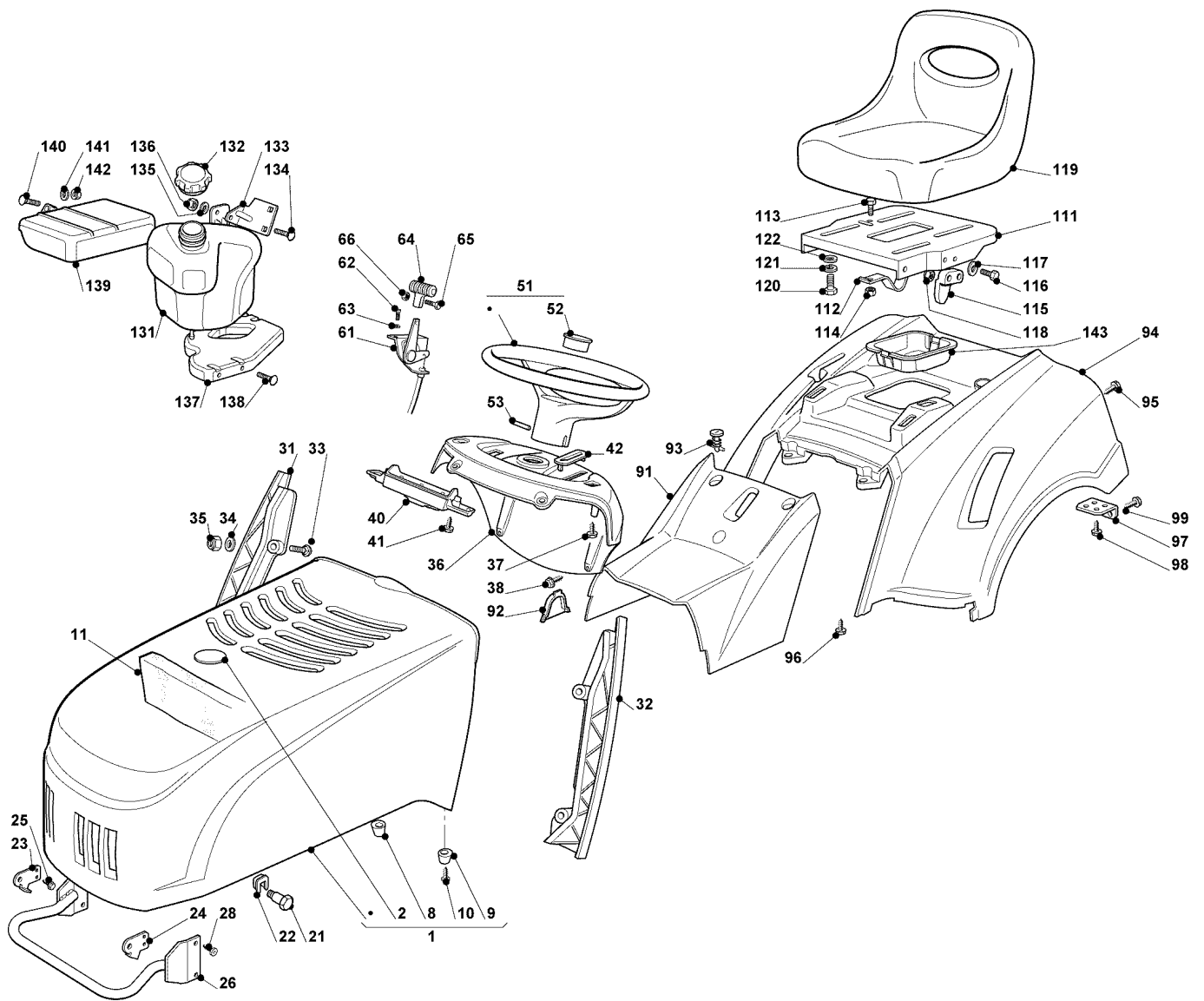


Illustration Karrosserie

| Bild Nr. | St.- Zahl | Teile Nr. | Beschreibung |
|----------|--------------|--------------|-----------------------|
| 1 | 1 | G82076902E1 | Haube |
| 2 | 1 | G25547025E1 | Platte rot |
| 8 | 1 | G25580012E0 | Sprosse |
| 9 | 1 | G25580013E0 | Sprosse |
| 10 | 2 | G12727356E0 | Schraube |
| 11 | 1 | G25730005E1 | Augenabscheider |
| 21 | 2 | G25510045E0 | Stift |
| 22 | 2 | G12436050E0 | Platte |
| 23 | 1 | G25547089E0 | Platte |
| 24 | 1 | G25547091E0 | Platte |
| 25 | 4 | G12731580E0 | Schraube |
| 26 | 1 | G82869031E0 | Auspuffschutz |
| 28 | 4 | G12734995E0 | Schraube |
| 31 | 1 | G25599010E0 | Rechter konsolehalter |
| 32 | 1 | G25599011E0 | Linker konsolehalter |
| 33 | 4 | G12815221E0 | Schraube |
| 34 | 4 | G12521330E0 | Scheibe |
| 35 | 4 | G12154510E0 | Mutter |
| 36 | 1 | G25120190E0 | Konsole |
| 37 | 2 | G12728440E0 | Schraube |
| 38 | 2 | G12735402E0 | Schraube |
| 40 | 1 | G25600074E0 | Karteschutz |
| 41 | 2 | G12735402E0 | Schraube |
| 42 | 2 | G25547181E0 | Platte |
| 51 | 1 | G25961201E0 | Lenkrad |
| 52 | 1 | G25120230E0 | Stopfen |
| 53 | 1 | G12620299E0 | Stift |
| 61 | 1 | G82000200E1 | Gashebel |
| 62 | 2 | G12788512E0 | Schraube |
| 63 | 2 | G12581200E0 | Scheibe |
| 64 | 1 | G25394501E0 | Griff |
| 65 | 1 | G12726388E0 | Schraube |
| 66 | 1 | G12290800E0 | Mutter |
| 91 | 1 | G325110363E0 | Deckel |
| 92 | 1 | G25207172E0 | Platte |
| 93 | 2 | G25580020E0 | Schraube |
| 94 | 1 | G25110322E0 | Radenkappe, dunkel |
| 95 | 4 | G12735402E0 | Schraube |
| 96 | 2 | G12735402E0 | Schraube |
| 97 | 2 | G25755041E0 | Winkel |
| 98 | 4 | G12728686E0 | Schraube |
| 99 | 2 | G12735110E0 | Schraube |
| 111 | 1 | G25547033E1 | Platte |
| 112 | 1 | G25430223E2 | Feder |
| 113 | 1 | G12789000E0 | Schraube |
| 114 | 1 | G12154330E0 | Mutter |

Illustration Karrosserie

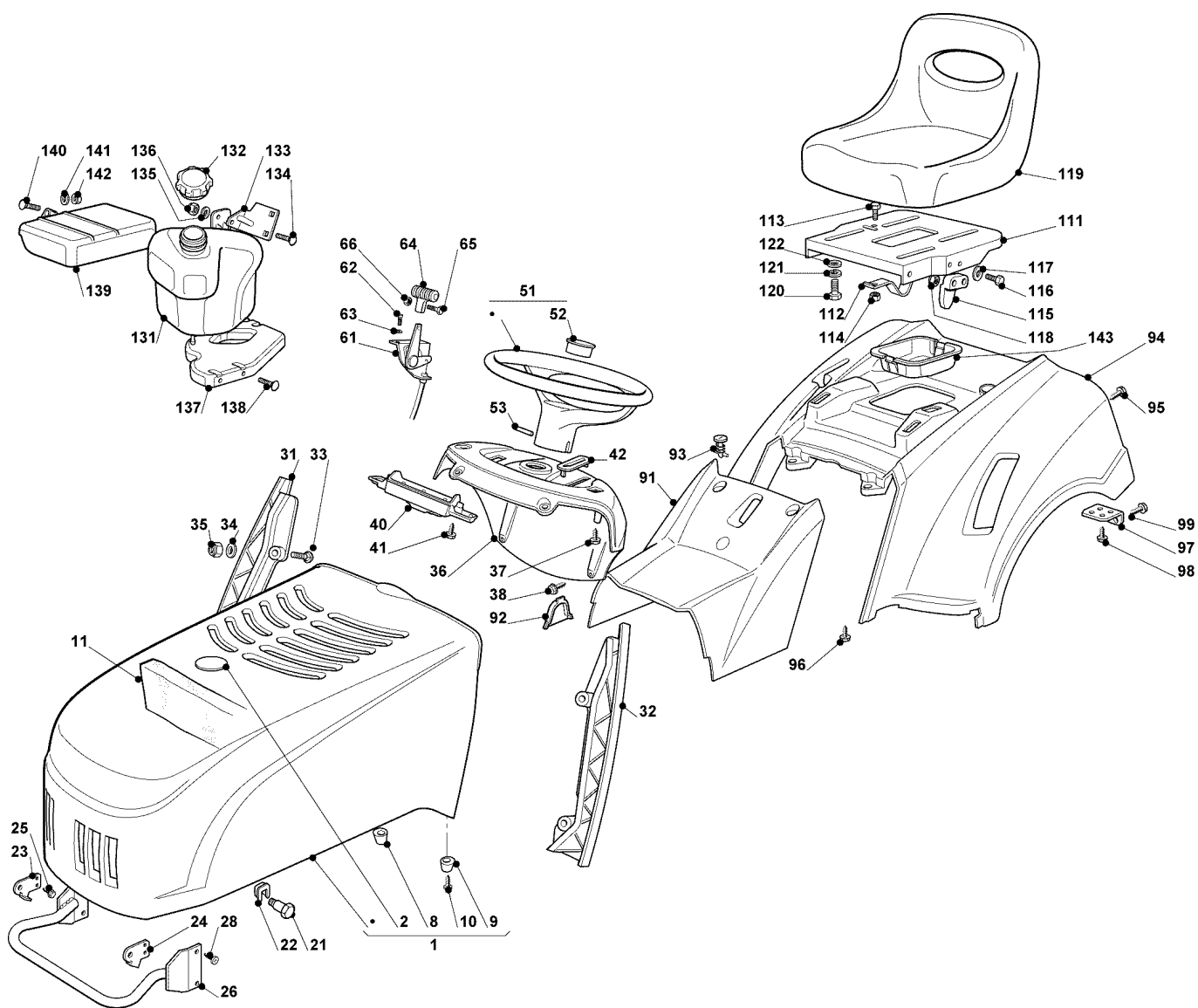


Illustration Karrosserie

| Bild Nr. | St.- Zahl | Teile Nr. | Beschreibung |
|----------|--------------|--------------|--------------|
| 115 | 1 | G27063021E1 | Nocken |
| 116 | 2 | G12789100E0 | Schraube |
| 117 | 2 | G12523020E0 | Scheibe |
| 118 | 2 | G12154330E0 | Mutter |
| 119 | 1 | G25722453E1 | Sitz |
| 120 | 4 | G12793101E0 | Schraube |
| 121 | 4 | G12583500E0 | Scheibe |
| 122 | 4 | G12523060E0 | Scheibe |
| 131 | 1 | G325735124E0 | Tank |
| 132 | 1 | G25795001E1 | Stopfen |
| 133 | 1 | G325785291E0 | Halter |
| 134 | 1 | G12789195E0 | Schraube |
| 135 | 1 | G12581500E0 | Grower |
| 136 | 1 | G12437503E0 | Platte |
| 137 | 1 | G325785289E0 | Halter |
| 138 | 4 | G12735403E0 | Schraube |
| 139 | 1 | G325600075E0 | Schutz |
| 140 | 1 | G12815240E0 | Schraube |
| 141 | 1 | G12581500E0 | Grower |
| 142 | 1 | G12437503E0 | Platte |
| 143 | 1 | G325207176E0 | Wanne |

Illustration Klebzettel (1/2)

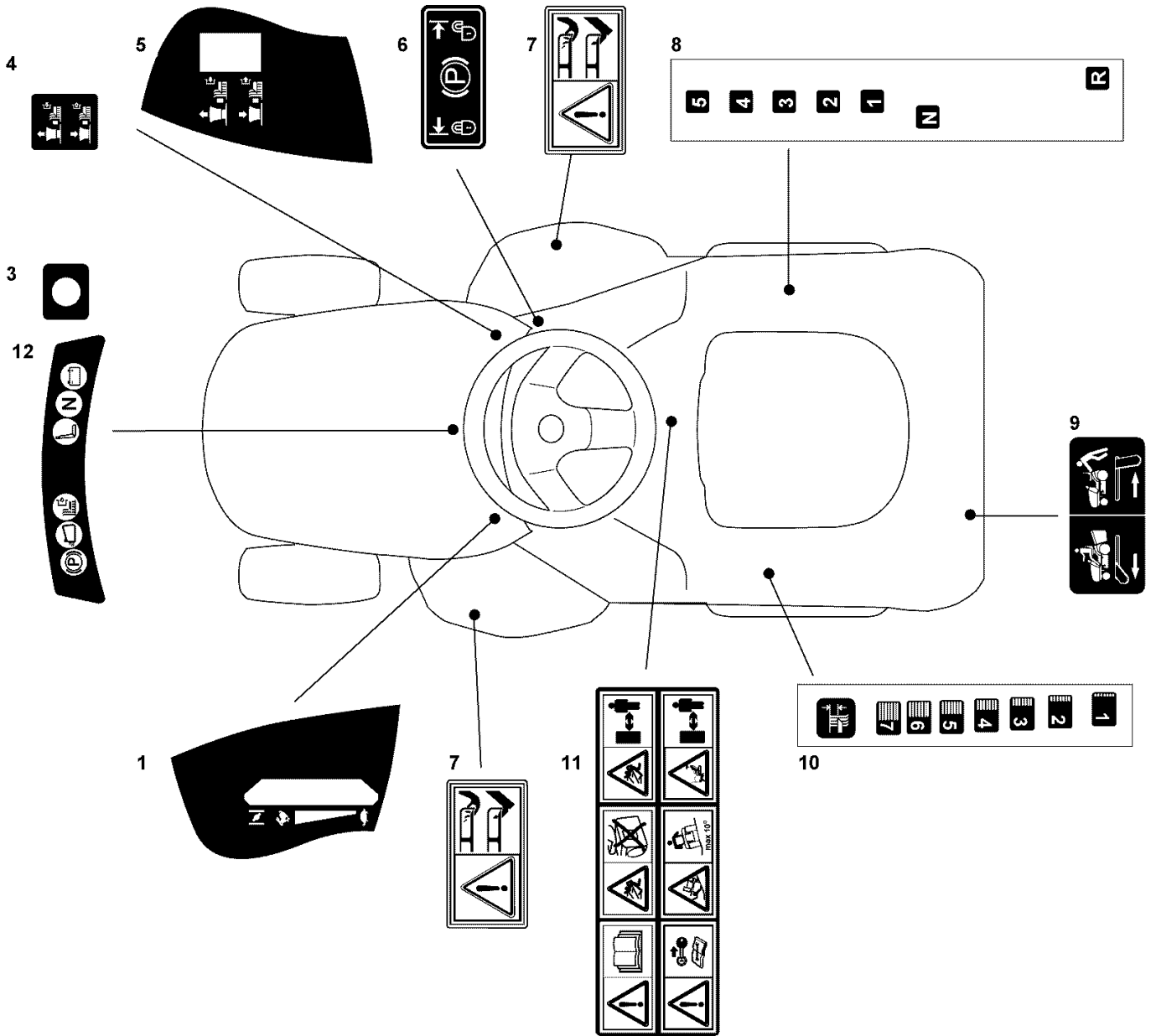


Illustration Klebzettel (1/2)

| Bild Nr. | St.- Zahl | Teile Nr. | Beschreibung |
|----------|--------------|--------------|------------------------------------|
| 1 | 1 | G14361440E0 | Etikette |
| 3 | 1 | G25420018E0 | Etikette |
| 4 | 1 | G14361438E0 | Etikette |
| 5 | | - | Nicht verfügbar für diesen produkt |
| 6 | 1 | G14361452E0 | Etikette |
| 7 | 2 | G114356699E1 | Etikette |
| 8 | 1 | G14361447E0 | Etikette |
| 9 | | - | Nicht verfügbar für diesen produkt |
| 10 | 1 | G14361441E0 | Etikette |
| 11 | 1 | G14361553E0 | Klebzettel |
| 12 | | - | Nicht verfügbar für diesen produkt |

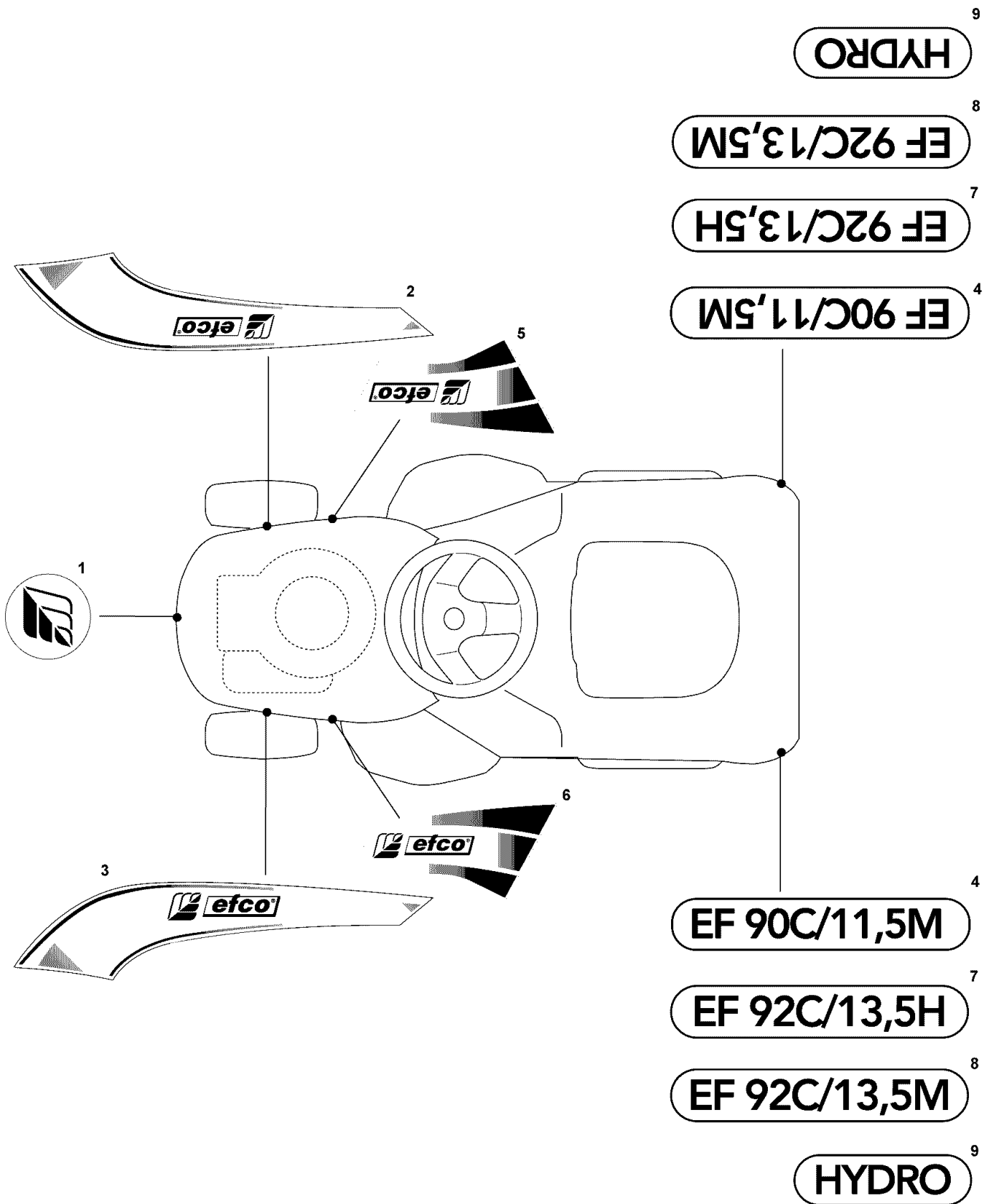


Illustration Klebzettel (2/2)

| Bild Nr. | St.- Zahl | Teile Nr. | Beschreibung |
|----------|--------------|--------------|------------------------------------|
| 1 | 1 | G114360217E0 | Klebzettel |
| 2 | 1 | G114361813E0 | Klebzettel |
| 3 | 1 | G14361814E0 | Klebzettel |
| 4 | 2 | G114362907E0 | Klebzettel |
| 5 | | - | Nicht verfügbar für diesen produkt |
| 6 | | - | Nicht verfügbar für diesen produkt |
| 7 | | - | Nicht verfügbar für diesen produkt |
| 8 | | - | Nicht verfügbar für diesen produkt |
| 9 | 2 | G114360216E0 | Klebzettel |

Illustration Lenkgetriebe

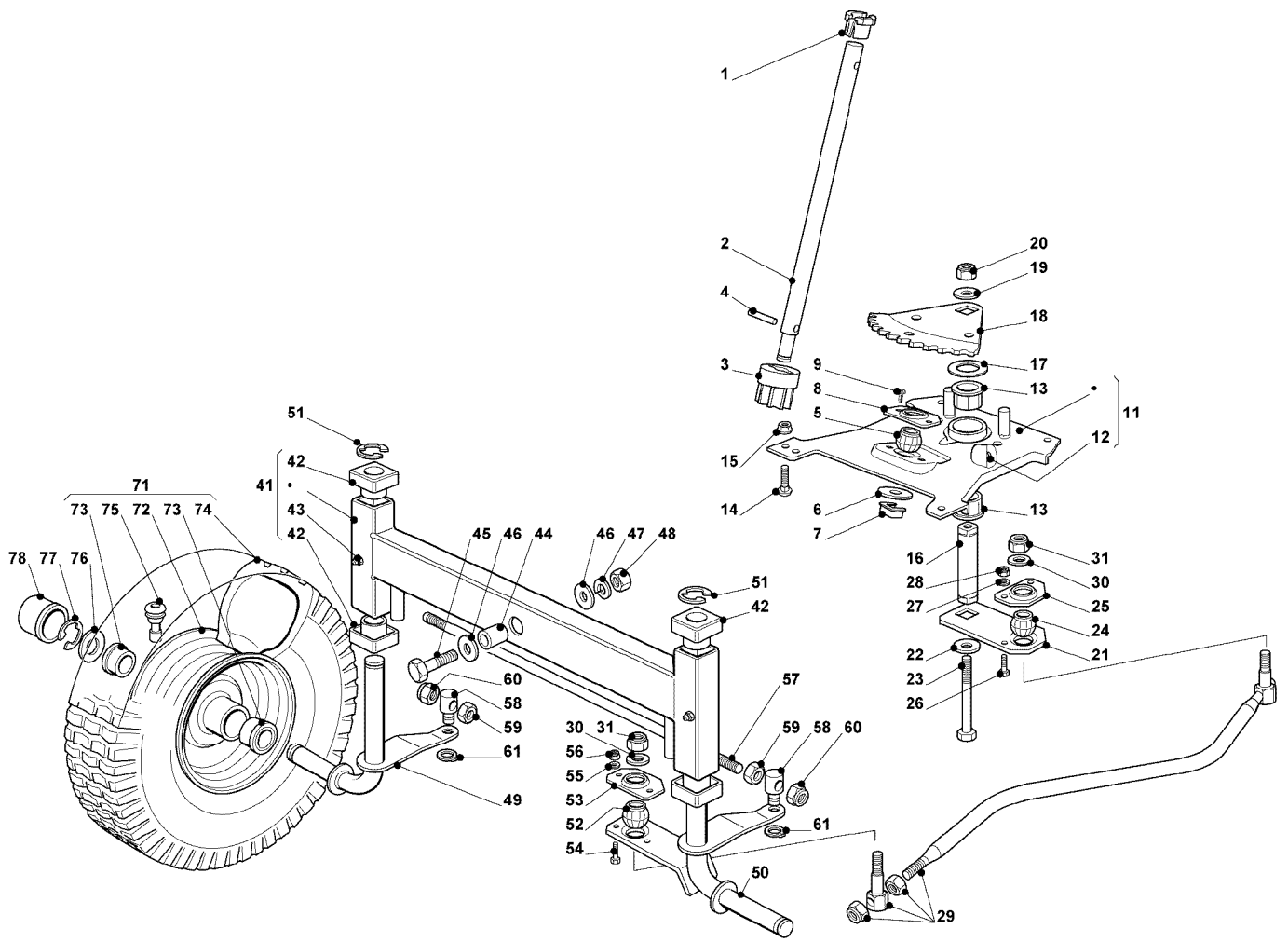


Illustration Lenkgetriebe

| Bild Nr. | St.- Zahl | Teile Nr. | Beschreibung |
|----------|--------------|-------------|----------------------|
| 1 | 1 | G25038004E0 | Buchse |
| 2 | 1 | G25520006E0 | Lenkungsaeule |
| 3 | 1 | G27570050E0 | Ritzel |
| 4 | 1 | G12622650E0 | Stift |
| 5 | 1 | G25743000E0 | Gelenk |
| 6 | 1 | G12521370E0 | Scheibe |
| 7 | 1 | G12436030E0 | Platte |
| 8 | 1 | G25785213E0 | Wanne |
| 9 | 2 | G12729601E1 | Schraube |
| 11 | 1 | G82547045E0 | Rechte haube |
| 12 | 1 | G12379511E0 | Rechte haube |
| 13 | 2 | G25040624E0 | Linke haube |
| 14 | 4 | G12815200E0 | Schraube |
| 15 | 4 | G12292102E0 | Mutter |
| 16 | 1 | G25510092E0 | Stift |
| 17 | 1 | G25670019E0 | Vorde haube |
| 18 | 1 | G25735513E0 | Zahnbogen |
| 19 | 1 | G12523080E0 | Scheibe |
| 20 | 1 | G12155020E0 | Mutter |
| 21 | 1 | G25318205E0 | Hebel |
| 22 | 1 | G12523080E0 | Scheibe |
| 23 | 1 | G12794985E0 | Schraube |
| 24 | 1 | G25743000E0 | Gelenk |
| 25 | 1 | G25785213E0 | Wanne |
| 26 | 2 | G12791213E1 | Schraube |
| 27 | 2 | G12521330E0 | Scheibe |
| 28 | 2 | G12154510E0 | Mutter |
| 30 | 2 | G12523070E0 | Scheibe |
| 31 | 2 | G12155010E0 | Mutter |
| 42 | 4 | G25040622E0 | Buchse |
| 43 | 2 | G12379511E0 | Rechte haube |
| 44 | 1 | G25160016E0 | Distanzstuck |
| 45 | 1 | G12692695E0 | Schraube |
| 46 | 2 | G12523100E0 | Scheibe |
| 47 | 1 | G12587100E0 | Scheibe |
| 48 | 1 | G12295300E0 | Mutter |
| 49 | 1 | G82230363E0 | Rechter achsschenkel |
| 50 | 1 | G82230365E0 | Linker achsschenkel |
| 51 | 2 | G12001000E0 | Ring |
| 52 | 1 | G25743000E0 | Gelenk |
| 53 | 1 | G25785213E0 | Wanne |
| 54 | 2 | G12791213E1 | Schraube |
| 55 | 2 | G12521330E0 | Scheibe |
| 56 | 2 | G12154510E0 | Mutter |
| 57 | 1 | G25840022E0 | Spannstange |
| 58 | 2 | G25510096E0 | Stift |

Illustration Lenkgetriebe

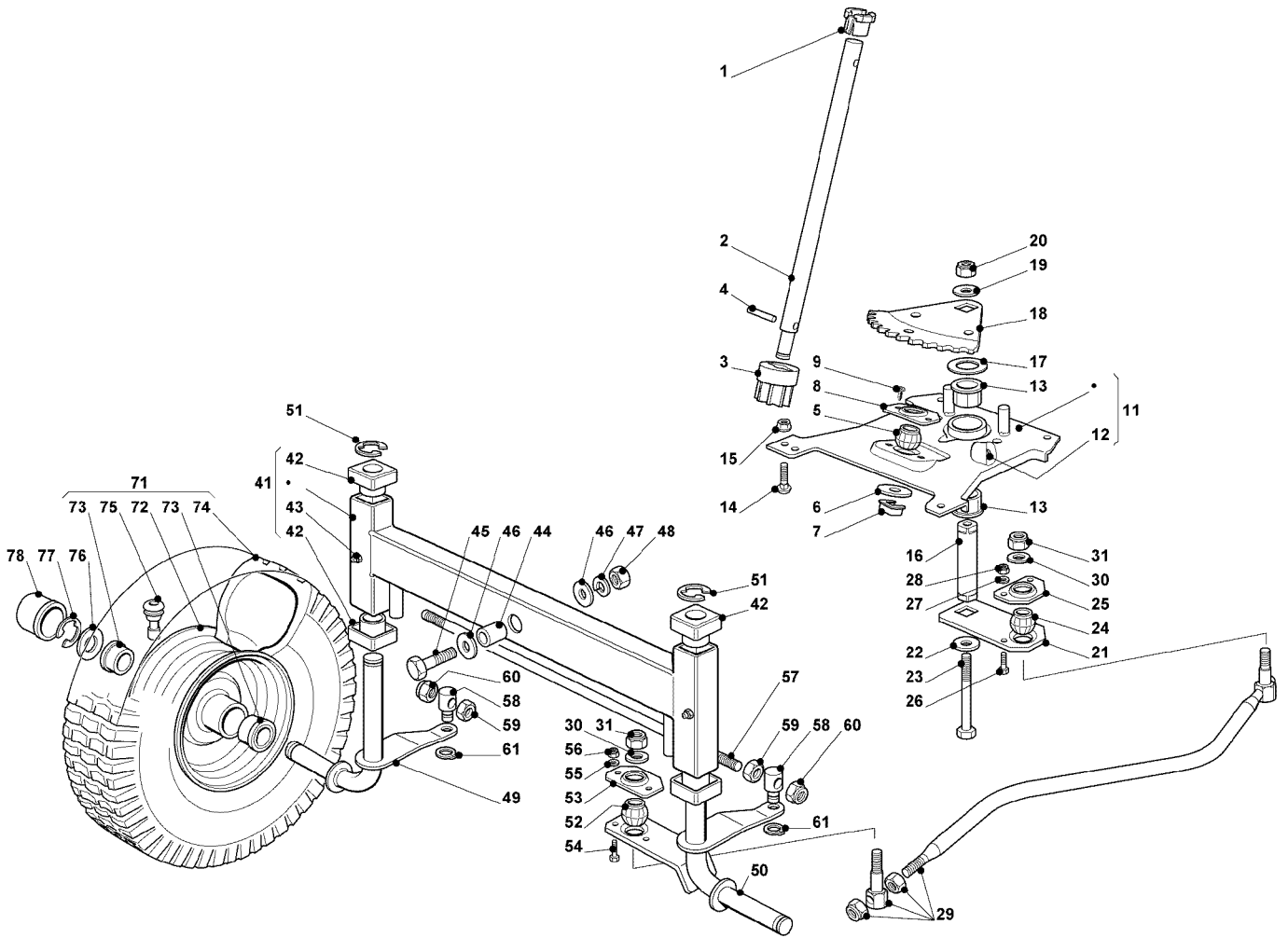


Illustration Lenkgetriebe

| Bild Nr. | St.- Zahl | Teile Nr. | Beschreibung |
|----------|--------------|--------------|-------------------------------------|
| 59 | 2 | G12295200E0 | Mutter |
| 60 | 2 | G12156602E0 | Mutter |
| 61 | 2 | G12000956E0 | Sprengring |
| 72 | 2 | G82000590E1 | Vorderrad felger |
| 73 | 4 | G25122200E2 | Lager |
| 75 | 2 | G25950000E0 | Ventil |
| 76 | 2 | G25670005E1 | Scheibe |
| 77 | 2 | G12001000E0 | Ring |
| 78 | 2 | G22110230E0 | Nabendeckel |
| 29 | 1 | G382000538E1 | Lenkungsstab |
| 41 | 1 | G382034021E1 | Kipphebel mit büchse und fettbüchse |
| 71 | 2 | G82680002E2 | Rad |
| 74 | 2 | G25590000E0 | Reifen turf saver carlisle |

Illustration Motor

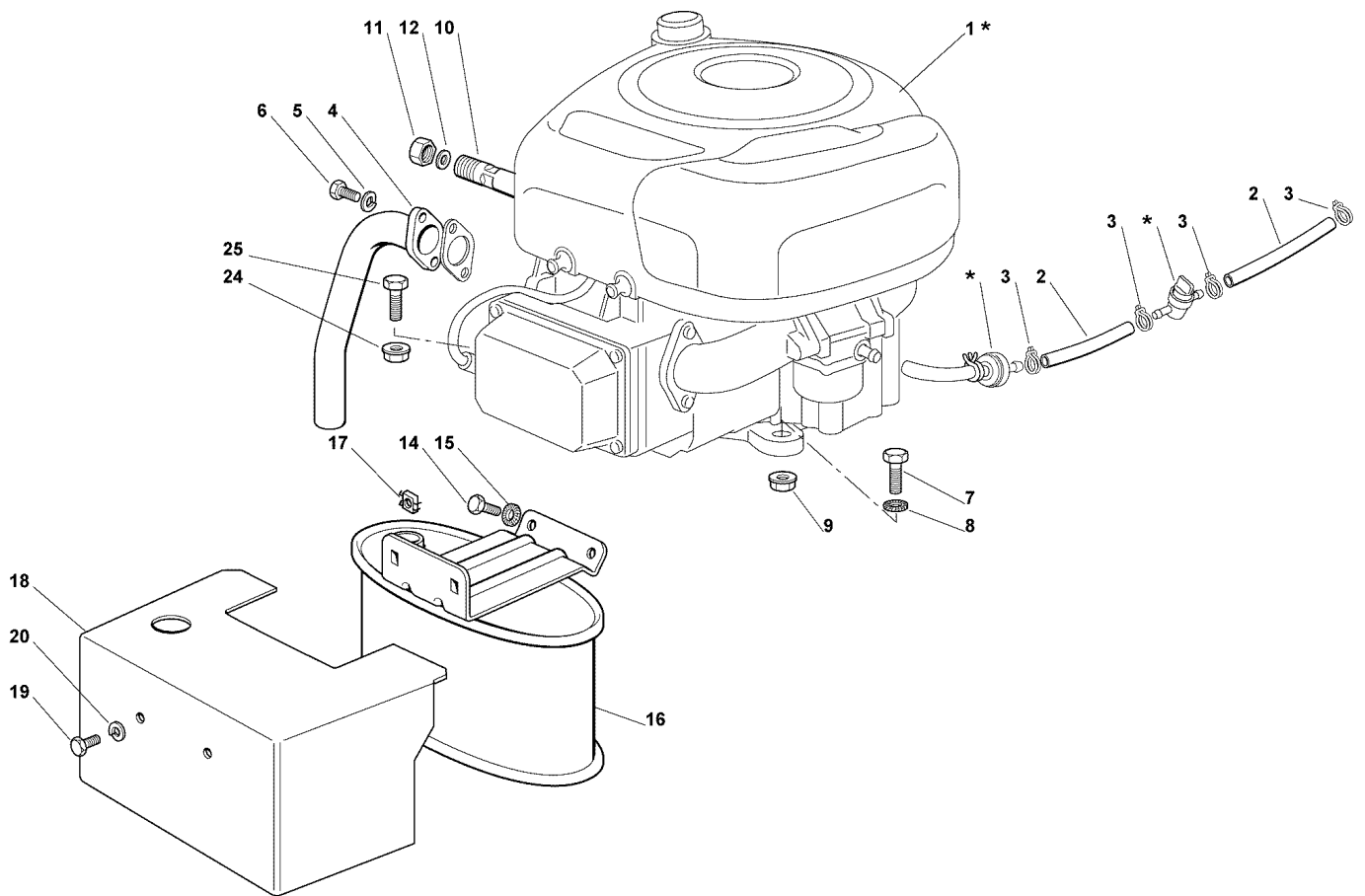


Illustration Motor

| Bild Nr. | St.-Zahl | Teile Nr. | Beschreibung |
|----------|----------|-------------|------------------------------------|
| 1 | | - | Nicht verfügbar für diesen produkt |
| 2 | 1 | G25869057E0 | Verbindungsrohr 1000 mm |
| 3 | 4 | G18375051E1 | Schelle |
| 4 | 1 | G18738224E0 | Rohr |
| 5 | 2 | G12583500E0 | Scheibe |
| 6 | 2 | G12735530E0 | Schraube |
| 7 | 1 | G12691115E0 | Schraube |
| 8 | 1 | G12540260E0 | Scheibe |
| 9 | 1 | G12154210E0 | Mutter |
| 10 | 1 | G25598050E0 | Verlaengerung |
| 11 | 1 | G18737849E0 | Stopfen |
| 12 | 1 | G18401001E1 | Dichtung |
| 14 | 2 | G12793102E0 | Schraube |
| 15 | 2 | G12540260E0 | Scheibe |
| 16 | 1 | G82750004E0 | Asupufftopf |
| 17 | 2 | G12360425E0 | Mutter |
| 18 | 1 | G82598009E2 | Schutz |
| 19 | 2 | G12792611E0 | Schraube |
| 20 | 2 | G12583500E0 | Scheibe |
| 24 | 3 | G12154210E0 | Mutter |
| 25 | 3 | G12691100E0 | Schraube |

Illustration Rahmensatz

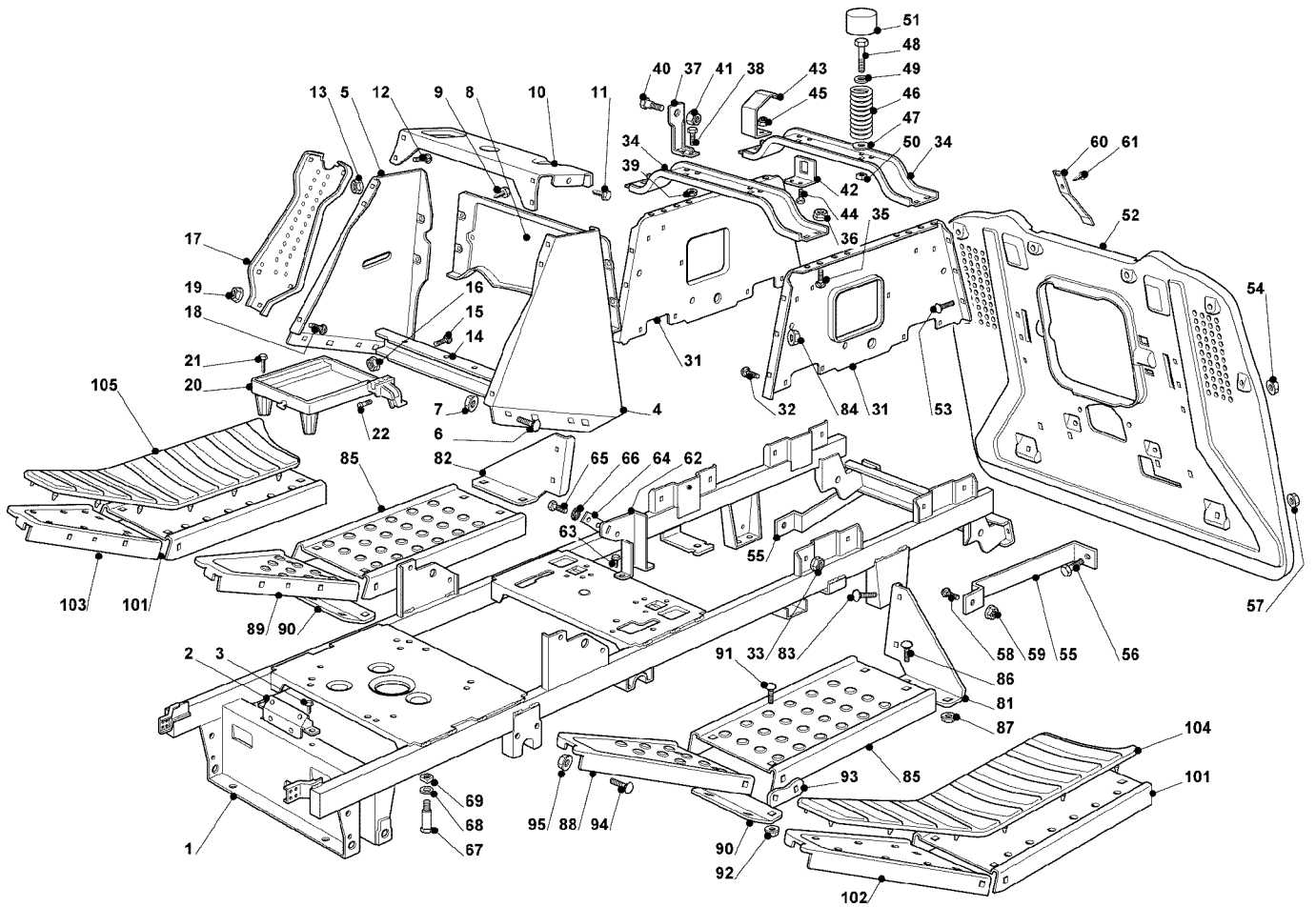


Illustration Rahmensatz

| Bild Nr. | St.- Zahl | Teile Nr. | Beschreibung |
|----------|--------------|--------------|-----------------------|
| 1 | 1 | G82800095E0 | Rahmen |
| 2 | 1 | G82774253E0 | Bride |
| 3 | 4 | G12735121E0 | Schraube |
| 4 | 1 | G325785243E1 | Linker konsolehalter |
| 5 | 1 | G25785245E0 | Rechter konsolehalter |
| 6 | 4 | G12818690E0 | Schraube |
| 7 | 4 | G12293201E0 | Mutter |
| 8 | 1 | G382785151E1 | Konsole hinterrad |
| 9 | 4 | G12735110E0 | Schraube |
| 10 | 1 | G25785255E0 | Zentr. konsole halter |
| 11 | 2 | G12735110E0 | Schraube |
| 12 | 4 | G12815200E0 | Schraube |
| 13 | 4 | G12292102E0 | Mutter |
| 14 | 1 | G25785241E0 | Halter |
| 15 | 2 | G12815200E0 | Schraube |
| 16 | 2 | G12292102E0 | Mutter |
| 17 | 2 | G82785153E0 | Konsole vorderrad |
| 18 | 2 | G12815200E0 | Schraube |
| 19 | 2 | G12292102E0 | Mutter |
| 20 | 1 | G25785279E0 | Batterie halter |
| 21 | 4 | G12760490E0 | Schraube |
| 22 | 1 | G25510099E0 | Stift |
| 31 | 2 | G25785249E0 | Sitzhalter |
| 32 | 8 | G12815200E0 | Schraube |
| 33 | 8 | G12292102E0 | Mutter |
| 34 | 2 | G25785257E0 | Sitzhalter |
| 35 | 8 | G12818690E0 | Schraube |
| 36 | 8 | G12293201E0 | Mutter |
| 37 | 2 | G25755039E0 | Winkel |
| 38 | 4 | G12792611E0 | Schraube |
| 39 | 4 | G12293201E0 | Mutter |
| 40 | 2 | G22524970E2 | Stift |
| 41 | 2 | G12155010E0 | Mutter |
| 42 | 1 | G25755043E0 | Winkel |
| 43 | 1 | G25430253E0 | Feder |
| 44 | 2 | G12789000E0 | Schraube |
| 45 | 2 | G12154330E0 | Mutter |
| 46 | 2 | G25430257E0 | Feder |
| 47 | 2 | G12523070E0 | Scheibe |
| 48 | 2 | G12760515E0 | Schraube |
| 49 | 2 | G22671653E0 | Scheibe |
| 50 | 2 | G12360425E0 | Mutter |
| 51 | 2 | G25122000E2 | Kupplungschutz |
| 52 | 1 | G82547041E0 | Platte |
| 53 | 6 | G12818690E0 | Schraube |
| 54 | 6 | G12293201E0 | Mutter |

Illustration Rahmensatz

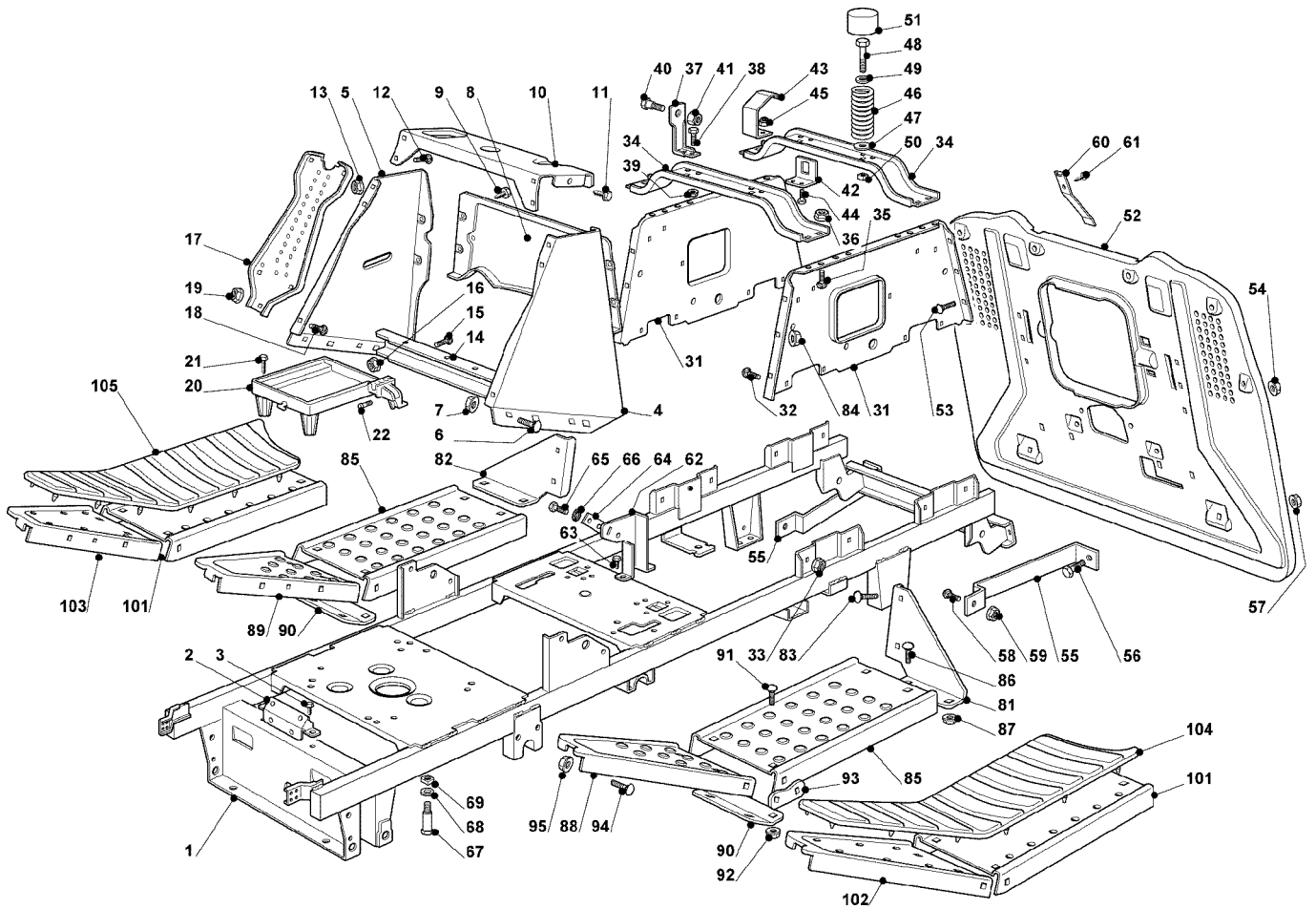


Illustration Rahmensatz

| Bild Nr. | St.- Zahl | Teile Nr. | Beschreibung |
|----------|--------------|-------------|------------------------------------|
| 55 | 2 | G25650119E0 | Verstaerkung |
| 56 | 2 | G12818690E0 | Schraube |
| 57 | 2 | G12293201E0 | Mutter |
| 58 | 2 | G12818690E0 | Schraube |
| 59 | 2 | G12293201E0 | Mutter |
| 60 | 1 | G27430554E0 | Feder |
| 61 | 1 | G12735110E0 | Schraube |
| 62 | 1 | G25785141E0 | Halter |
| 63 | 2 | G12735110E0 | Schraube |
| 64 | | - | Nicht verfügbar für diesen produkt |
| 65 | | - | Nicht verfügbar für diesen produkt |
| 66 | | - | Nicht verfügbar für diesen produkt |
| 67 | 2 | G25580030E0 | Riemenführung (mech.) |
| 68 | 2 | G12523060E0 | Scheibe |
| 69 | 2 | G12360425E0 | Mutter |
| 81 | 1 | G25774371E0 | Halter |
| 82 | 1 | G25774369E0 | Halter |
| 83 | 4 | G12818690E0 | Schraube |
| 84 | 4 | G12293201E0 | Mutter |
| 85 | 2 | G25500035E0 | Fussbretthalter |
| 86 | 4 | G12818690E0 | Schraube |
| 87 | 4 | G12292102E0 | Mutter |
| 88 | 1 | G25500033E0 | Linke fussbretthalter |
| 89 | 1 | G25500031E0 | Rechte fussbretthalter |
| 90 | 2 | G25774375E0 | Bride |
| 91 | 12 | G12815205E0 | Schraube |
| 92 | 12 | G12293102E0 | Mutter |
| 93 | 2 | G25774351E0 | Bride |
| 94 | 4 | G12815200E0 | Schraube |
| 95 | 4 | G12293102E0 | Mutter |
| 101 | | - | Nicht verfügbar für diesen produkt |
| 102 | | - | Nicht verfügbar für diesen produkt |
| 103 | | - | Nicht verfügbar für diesen produkt |
| 104 | | - | Nicht verfügbar für diesen produkt |
| 105 | | - | Nicht verfügbar für diesen produkt |

Illustration Schneidwerkzeug (1)

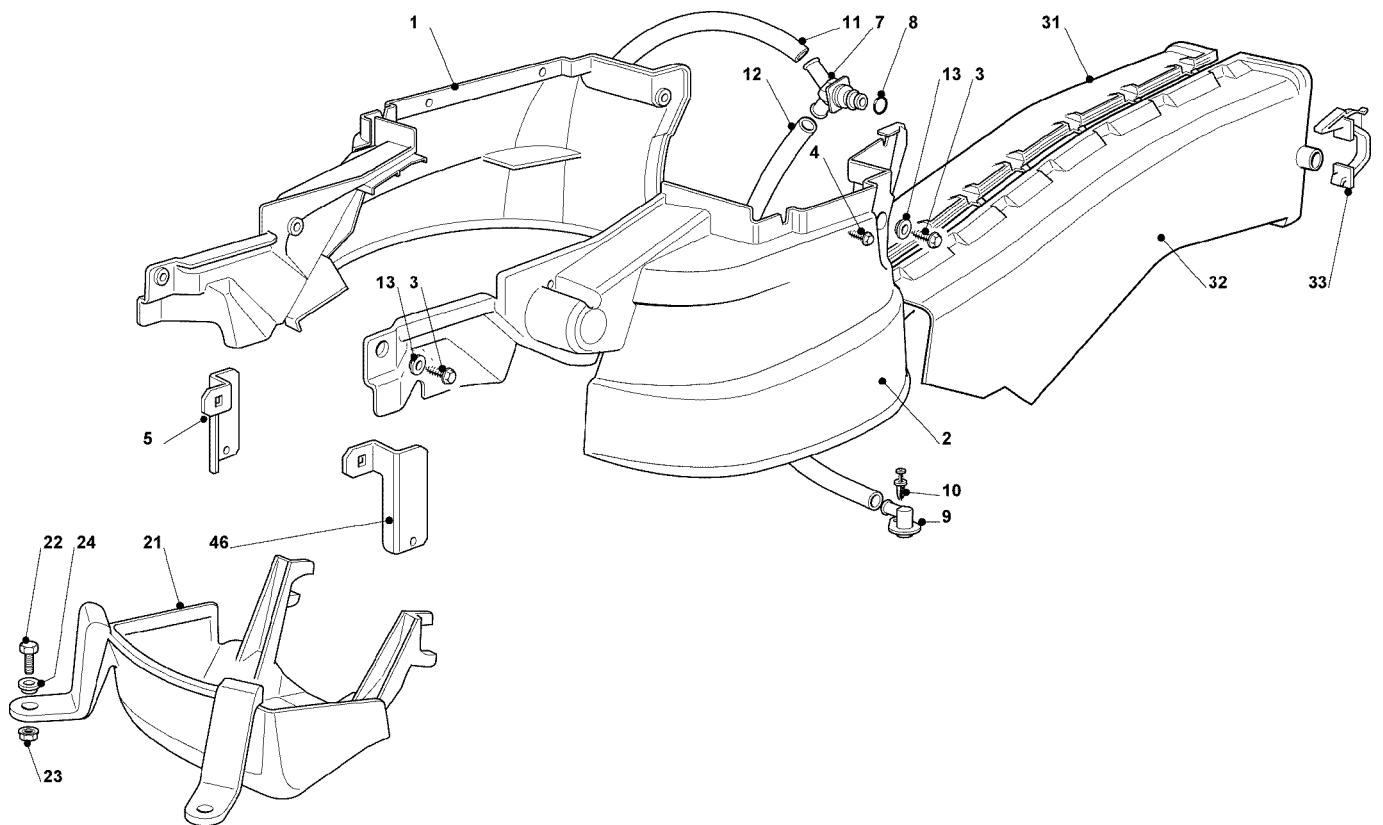


Illustration Schneidwerkzeug (1)

| Bild Nr. | St.- Zahl | Teile Nr. | Beschreibung |
|----------|--------------|--------------|-----------------|
| 1 | 1 | G25060121E0 | Deckel |
| 2 | 1 | G25060122E0 | Deckel |
| 3 | 6 | G12735122E0 | Schraube |
| 4 | 4 | G12728535E0 | Schraube |
| 5 | 1 | G25774381E0 | Bride |
| 7 | 1 | G25033066E0 | Wasseranschluss |
| 8 | 1 | G19035000E0 | O-ring |
| 9 | 2 | G25033065E0 | Wasseranschluss |
| 10 | 2 | G12500030E0 | Niete |
| 11 | 1 | G25869069E0 | Verbindungsrohr |
| 12 | 1 | G25869068E0 | Verbindungsrohr |
| 13 | 6 | G325160039E0 | Distanzstuck |
| 21 | 1 | G25060127E0 | Deckel |
| 22 | 2 | G12791400E0 | Schraube |
| 23 | 2 | G12154510E0 | Mutter |
| 24 | 2 | G325160039E0 | Distanzstuck |
| 31 | 1 | G25108032E0 | Blechsatz recht |
| 32 | 1 | G25108033E0 | Blechsatz link |
| 33 | 2 | G25774373E0 | Bride |
| 46 | 1 | G25774383E0 | Bride |

Illustration Schneidwerkzeug (2)

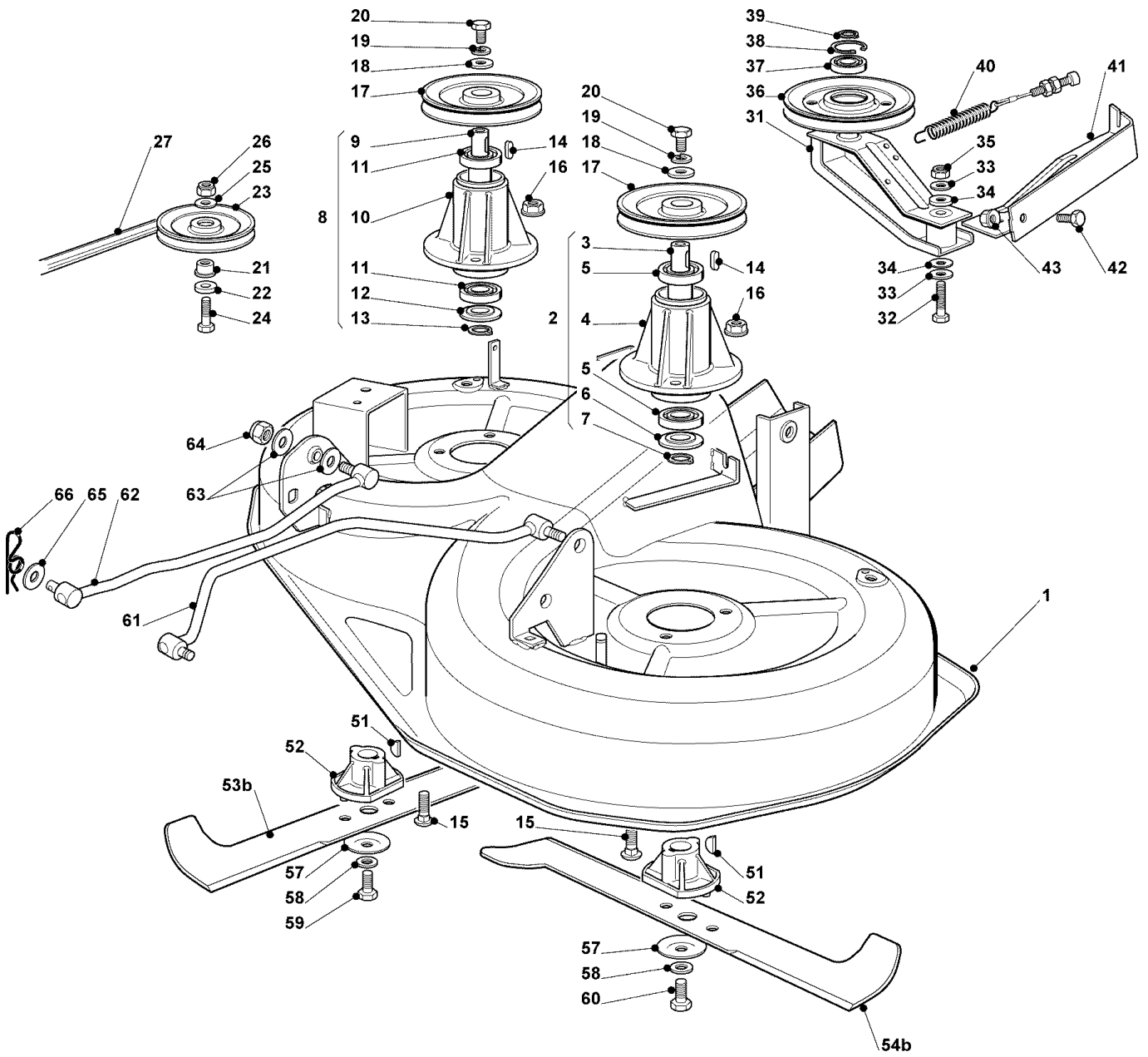


Illustration Schneidwerkzeug (2)

| Bild Nr. | St.- Zahl | Teile Nr. | Beschreibung |
|----------|--------------|-------------|----------------------------|
| 1 | 1 | G82564075E0 | Schneid |
| 2 | 1 | G82207202E0 | Flansch |
| 3 | 1 | G25020802E0 | Welle |
| 4 | 1 | G25207200E0 | Flansch |
| 5 | 2 | G19216032E0 | Lager |
| 6 | 1 | G25160501E0 | Schneidblatt |
| 7 | 1 | G12609260E0 | Seegerring |
| 8 | 1 | G82207203E0 | Flansch |
| 9 | 1 | G25020803E0 | Welle |
| 10 | 1 | G25207200E0 | Flansch |
| 11 | 2 | G19216032E0 | Lager |
| 12 | 1 | G25160501E0 | Schneidblatt |
| 13 | 1 | G12609260E0 | Seegerring |
| 14 | 2 | G12139480E0 | Schluessel |
| 15 | 6 | G12818700E0 | Schraube |
| 16 | 6 | G12154210E0 | Mutter |
| 17 | 2 | G25601563E0 | Riemenscheibe |
| 18 | 2 | G25670007E0 | Scheibe |
| 19 | 2 | G12583500E0 | Scheibe |
| 20 | 2 | G12793102E0 | Schraube |
| 21 | 1 | G25160007E0 | Distanzstuck |
| 22 | 1 | G25670007E0 | Scheibe |
| 23 | 1 | G25601555E0 | Riemenscheibe |
| 24 | 1 | G12691115E0 | Schraube |
| 25 | 1 | G12523060E0 | Scheibe |
| 26 | 1 | G12155000E0 | Mutter |
| 27 | 1 | G35065701E0 | Riemen |
| 31 | 1 | G82318141E2 | Hebel |
| 32 | 1 | G12691700E0 | Schraube |
| 33 | 2 | G12523070E0 | Scheibe |
| 34 | 2 | G22672152E0 | Scheibe |
| 35 | 1 | G12155000E0 | Mutter |
| 36 | 1 | G25601564E0 | Riemenscheibe |
| 37 | 1 | G19216033E1 | Lager |
| 38 | 1 | G12610800E0 | Ring |
| 39 | 1 | G12609200E0 | Ring |
| 40 | 1 | G82004618E0 | Kabel |
| 41 | 1 | G82774215E2 | Bride |
| 42 | 1 | G12792611E0 | Schraube |
| 43 | 1 | G12293201E0 | Mutter |
| 51 | 2 | G12139100E0 | Keil |
| 52 | 2 | G25463200E0 | Deckel |
| 53b | 1 | G82004345E1 | Blatt no mulching right 92 |
| 54b | 1 | G82004344E1 | Blatt no mulching left 92 |
| 57 | 2 | G22160400E0 | Schneidblatt |
| 58 | 2 | G12523080E0 | Scheibe |

Illustration Schneidwerkzeug (2)

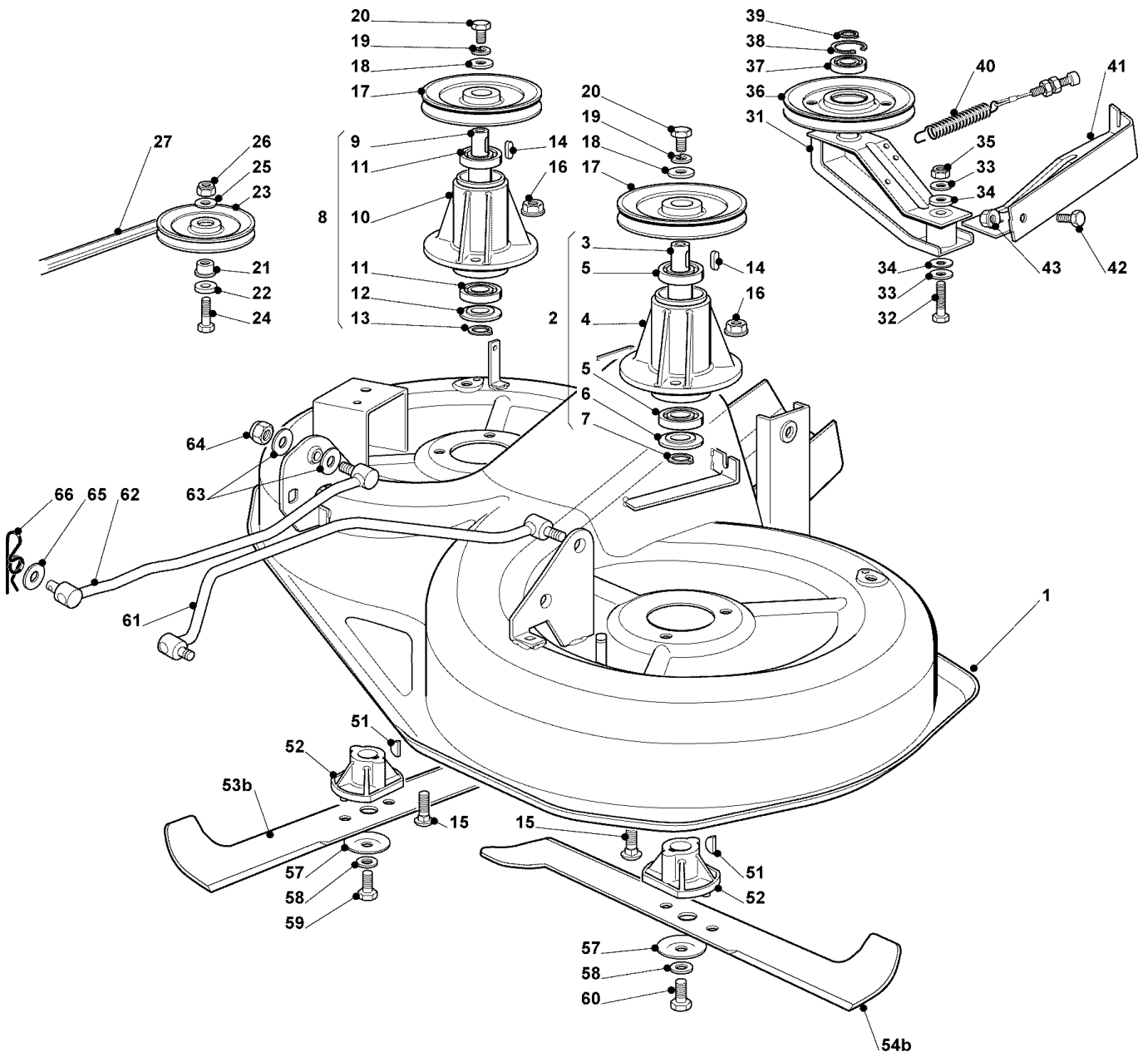


Illustration Schneidwerkzeug (2)

| Bild Nr. | St.- Zahl | Teile Nr. | Beschreibung |
|----------|--------------|-------------|--------------|
| 59 | 1 | G12735695E1 | Schraube |
| 60 | 1 | G12735694E0 | Schraube |
| 61 | 1 | G82000535E0 | Kipphebel |
| 62 | 1 | G82000533E0 | Kipphebel |
| 63 | 4 | G25670008E1 | Scheibe |
| 64 | 2 | G12156602E0 | Mutter |
| 65 | 2 | G25670008E1 | Scheibe |
| 66 | 2 | G24487998E0 | Federstecker |

Illustration Schneidwerkzeug aufhebesatz

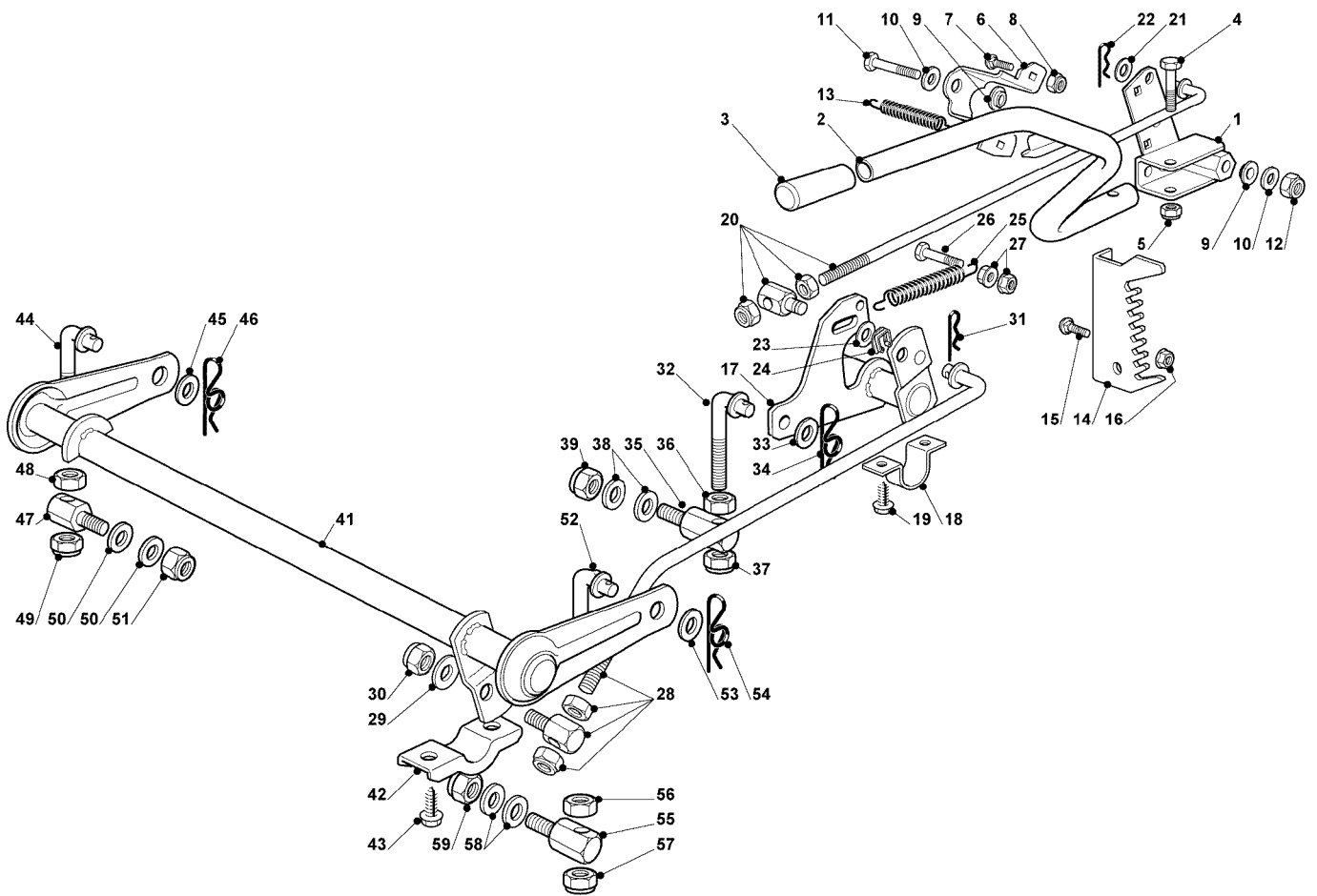


Illustration Schneidwerkzeug aufhebesatz

| Bild Nr. | St.- Zahl | Teile Nr. | Beschreibung |
|----------|--------------|-------------|-----------------|
| 1 | 1 | G82774249E0 | Bride |
| 2 | 1 | G82318219E0 | Hebel |
| 3 | 1 | G25394508E0 | Griff |
| 4 | 1 | G12674700E0 | Schraube |
| 5 | 1 | G12154510E0 | Mutter |
| 6 | 1 | G25650113E0 | Platte |
| 7 | 2 | G12818690E0 | Schraube |
| 8 | 2 | G12155000E0 | Mutter |
| 9 | 2 | G22041980E0 | Buchse |
| 10 | 2 | G12523060E0 | Scheibe |
| 11 | 1 | G12691600E0 | Schraube |
| 12 | 1 | G12155000E0 | Mutter |
| 13 | 1 | G25430259E0 | Feder |
| 14 | 1 | G25735511E0 | Zahnbogen |
| 15 | 2 | G12818690E0 | Schraube |
| 16 | 2 | G12293201E0 | Mutter |
| 17 | 1 | G82000387E0 | Achse |
| 18 | 2 | G25547041E0 | Platte |
| 19 | 4 | G12731601E0 | Schraube |
| 20 | 1 | G82000536E0 | Stab |
| 21 | 1 | G25670011E0 | Scheibe |
| 22 | 1 | G24487998E0 | Federstecker |
| 23 | 1 | G25670008E1 | Scheibe |
| 24 | 1 | G12436050E0 | Platte |
| 25 | 1 | G22446402E0 | Feder |
| 26 | 1 | G12792410E0 | Schraube |
| 27 | 2 | G12292102E0 | Mutter |
| 28 | 1 | G82000537E0 | Verbindungsstab |
| 29 | 2 | G25670008E1 | Scheibe |
| 30 | 1 | G12156602E0 | Mutter |
| 31 | 1 | G24487998E0 | Federstecker |
| 32 | 1 | G25840025E0 | Spannstange |
| 33 | 1 | G25670008E1 | Scheibe |
| 34 | 1 | G24487998E0 | Federstecker |
| 35 | 1 | G25510090E0 | Stift |
| 36 | 1 | G12295200E0 | Mutter |
| 37 | 1 | G12156602E0 | Mutter |
| 38 | 2 | G25670008E1 | Scheibe |
| 39 | 1 | G12156602E0 | Mutter |
| 41 | 1 | G82000385E0 | Achse |
| 42 | 2 | G27546015E1 | Platte |
| 43 | 4 | G12731350E0 | Schraube |
| 44 | 1 | G25840024E0 | Spannstange |
| 45 | 1 | G25670008E1 | Scheibe |
| 46 | 1 | G24487998E0 | Federstecker |
| 47 | 1 | G25510098E0 | Stift |

Illustration Schneidwerkzeug aufhebesatz

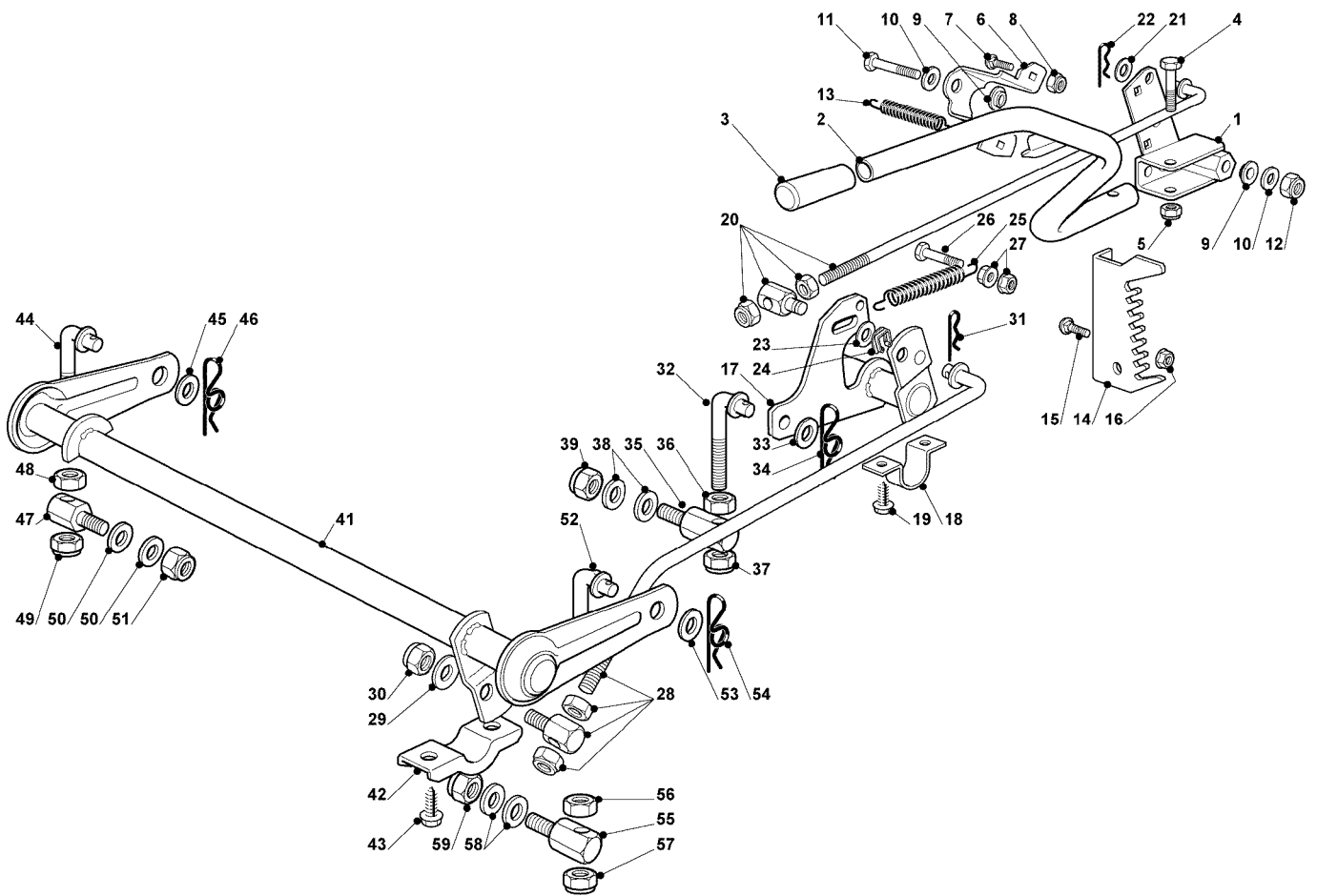


Illustration Schneidwerkzeug aufhebesatz

| Bild Nr. | St.- Zahl | Teile Nr. | Beschreibung |
|----------|--------------|-------------|--------------|
| 48 | 1 | G12295200E0 | Mutter |
| 49 | 1 | G12156602E0 | Mutter |
| 50 | 2 | G25670008E1 | Scheibe |
| 51 | 1 | G12156602E0 | Mutter |
| 52 | 1 | G25840025E0 | Spannstange |
| 53 | 1 | G25670008E1 | Scheibe |
| 54 | 1 | G24487998E0 | Federstecker |
| 55 | 1 | G25510090E0 | Stift |
| 56 | 1 | G12295200E0 | Mutter |
| 57 | 1 | G12156602E0 | Mutter |
| 58 | 2 | G25670008E1 | Scheibe |
| 59 | 1 | G12156602E0 | Mutter |

Illustration Zubehoere nach afrage

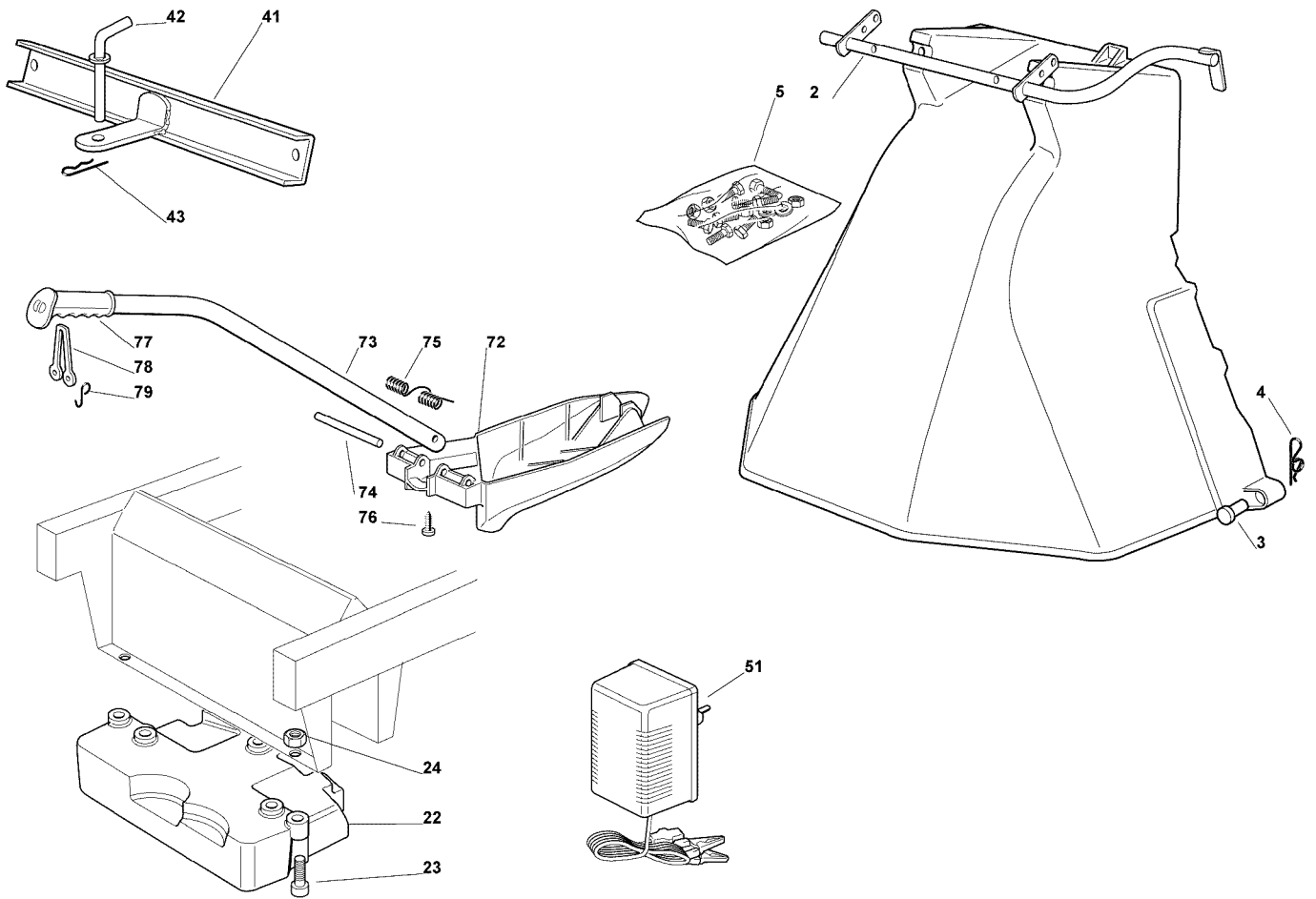


Illustration Zubehoere nach afrage

| Bild Nr. | St.- Zahl | Teile Nr. | Beschreibung |
|----------|--------------|-------------|------------------------------------|
| 2 | 1 | G82869035E0 | Halter |
| 3 | 2 | G25510022E0 | Stift |
| 4 | 2 | G24487998E0 | Federstecker |
| 5 | 1 | G82180062E0 | Schraubenausrüstung |
| 22 | 1 | G25519997E1 | Radgewicht |
| 23 | 3 | G12760520E0 | Schraube |
| 24 | 3 | G12155000E0 | Mutter |
| 41 | | - | Nicht verfügbar für diesen produkt |
| 42 | 1 | G25510021E1 | Stift |
| 43 | 1 | G24487999E0 | Federstecker |
| 51 | 1 | G82180050E0 | Sammlerladegeaet |
| 51 | 1 | G82180052E0 | Sammlerladegeaet uk |
| 72 | 1 | G25140093E0 | Deflektor |
| 73 | 1 | G25394007E0 | Handgriff |
| 74 | 1 | G25510077E0 | Stift |
| 75 | 1 | G25430245E0 | Feder |
| 76 | 1 | G12735410E0 | Schraube |
| 77 | 1 | G25280000E1 | Griff |
| 78 | 1 | G25840011E1 | Spannstange |
| 79 | 2 | G25253004E0 | Haken |